



Насосы трехвинтовые

Назначение

Насосы трехвинтовые типа А1 (А2, А3 и других модификаций) 3В предназначены для перекачивания неагрессивных жидкостей, обладающих смазывающей способностью, без абразивных механических примесей, вязкостью до 1500 сСт и температурой до 100°C (по требованию заказчика до 150°C). Нижний предел вязкости ограничивается смазывающей способностью перекачиваемой жидкости, верхний – мощностью электродвигателя и всасывающей способностью насоса.

При заказе пределы вязкости и рабочую температуру перекачиваемой жидкости необходимо оговорить с заводом-изготовителем.

Область применения

Насосы типа 3В могут изготавливаться для установки:

- на судах морского и речного флота (с приемкой Морского Регистра РФ) в машинных и прочих отделениях судов (насосы судовые);
- в системах гидравлики (насосы судовые, лифтовые);
- в технологических линиях для подачи топлива и перекачивания нефтепродуктов (насосы общепромышленные).

Структура условного обозначения электронасосного агрегата

А 2 3В 125/16-90/6,3 Б-2 -У3 ТУ 26-06-1546-89

										конструктивный признак насоса
										исполнение
										обозначение насоса по ГОСТ 20883
										подача насоса в агрегате, м ³ /ч
										давление насоса в агрегате, кгс/см ²
										материал проточной части - бронза
										модификация агрегата по типу привода
										климатическое исполнение и категория размещения
										обозначение технических условий



Технические характеристики

Таблица - Агрегаты трехвинтовые - морские

Марка агрегата	Подача насоса, м ³ /ч	Давление насоса, кгс/см ²	Вакуумметрическая высота всасывания, м	Частота вращения, об/мин	Род жидкости, вязкость, сСт (°ВУ), температура	Мощность двигателя, кВт	Масса агрегата, кг
A1 3В 0,25/25-0,4/25Б-1	0,45	25	6,5	2900	масла минеральные, нефть, мазут, дизтопливо 3...2280 (1,25...300) 80 °С	1,1	33
A1 3В 0,25/25-0,4/25Б						0,95	40
A1 3В 0,6/63-0,7/16Б	1	16	6	2900	масла минеральные, нефть, мазут, дизтопливо 3...2280 (1,25...300) 80 °С	1,1	30
A1 3В 0,6/63-1/25Б		25				2,2	35
A1 3В 1,6/40-3/25Б	3,24	10	6,5	1450	масла минеральные, нефть, мазут, дизтопливо 3...760 (1,25...100) 100°С	7,5	110
A1 3В 1,6/40-3/10Б*		25				3	75
A1 3В 1,6/40-1,3/25Б	1,3	4	6	2900	масла минеральные, нефть, мазут, дизтопливо 3...760 (1,25...100) 100°С	3	80
A1 3В 4/25-6,8/25Б	6,8	10				7,5	130
A1 3В 4/25-6,8/10Б*	5,5	4	5	1450	масла минеральные, нефть, мазут, дизтопливо 3...190(1,25...25) 80°С	3	86
A1 3В 8/25-5/4Б						10	6,1
A1 3В 8/25-11/10Б*	12,5	10	6	980	38...1460 (5...200) 80°С	7,5	123
A1 3В 8/25-11/10Б-1*	12,5	10				2900	3...610 (1,25...80) 100°С
A1 3В 16/25-22/25Б	21,6	25	6	1450	масла минеральные, нефть, мазут, дизтопливо 3...190(1,25...25) 80°С	11	220
A1 3В 16/25-22/10Б		10				7,5	350
A1 3В 40/25-21/4Б	21	4	5	1450	масла минеральные, нефть, мазут, дизтопливо 3...190(1,25...25) 80°С	15	385
A1 3В 63/25-50/4Б	50	6,3				22	430
A1 3В 63/25-45/6,3Б	47	4	6	750	масла минеральные 21...760 (3...10) 80°С	22	600
A1 3В 125/16-50/4Б	45					1450	22
A1 3В 125/16-90/4Б	90	10	5	2900	масла минеральные 38...90 (5...12) 80°С	45	600
A1 3В 125/16-90/10Б	10	30				875	
A1 3В 320/16-125/4Б	130	4	730	1450	масла минеральные 38...90 (5...12) 80°С	75	930
A1 3В 320/16-125/10Б	126	10				55	1380
A1 3В×2 320/16-250/4Б	255	4	730	1450	масла минеральные 38...90 (5...12) 80°С	30	1270
A1 3В 400/16-80/4Б	75	4				37	1270
A1 3В 400/16-160/4Б	162	100	6	2900	масла минеральные 38...90 (5...12) 80°С	75	1800
A1 3В×2 400/16-320/4Б	320					75	1875
A1 3В×2 500/10-400/4	400	63	5	1450/980/760/480	масла минеральные, нефть, мазут, дизтопливо 3...2280 (1,25...300) 100°С	11	174
A1 3В 1/100-1,8/100Б-3	1,8					6	18,5
A1 3В 2,5/100-3/100Б-23	3,8	40	5	1450/980/760/480	масла минеральные, нефть, мазут, дизтопливо 3...2280 (1,25...300) 100°С	37	460
A1 3В 4/160-5,8/160Б	5,8					22	315
A1 3В 8/63-11/40Б	11,6	63	5	1450/980/760/480	масла минеральные, нефть, мазут, дизтопливо 3...2280 (1,25...300) 100°С	55	600
A1 3В 16/63-20/63Б	21					55	625
A1 3В 16/63-20/63Б-3	6,3/4,0/2,5/1,5	40	5	1450/980/760/480	масла минеральные, нефть, мазут, дизтопливо 3...2280 (1,25...300) 100°С	55	625
A1 3В 16/63-20/63Б-13						55	625
A2 3В 8/63-6/40Б	6,3/4,0/2,5/1,5	40	5	1450/980/760/480	масла минеральные, нефть, мазут, дизтопливо 3...2280 (1,25...300) 100°С	20/14/12,5/7,5	535

* По требованию заказчика возможна поставка насосов для перекачивания жидкостей с температурой до 150 °С.

Габаритные чертежи и присоединительные размеры насосов с приемкой Морского Регистра РФ указаны в каталоге Н41.910К «Насосы винтовые судовые»



Таблица - Агрегаты трехвинтовые – общепромышленные

Марка агрегата	Подача насоса, м ³ /ч	Давление насоса, кгс/см ²	Вакуумметрическая высота всасывания, м	Частота вращения, об/мин	Род жидкости, вязкость, сСт (°ВУ), температура	Мощность двигателя, кВт	Масса агрегата, кг	
A1 3В 4/25-6,8/25Б-1	6,84	25	6	2900	Нефтепродукты без мехпримесей 10-760 (1,8-100) 80 °С (150 °С)	7,5	174	
A1 3В 4/25-6,8/25Б-2	6,84	25		130				
A1 3В 4/25-3,2/4Б-1	3,2	4		1450		1,5	102	
A1 3В 4/25-3,2/4Б-2	3,2	4					87	
A1 3В 4/25-3/25Б	3	25					5,5	180
A1 3В 4/25-3/25Б-1	3	25						120
A1 3В 4/160-4/63Б	5,8	63	6	22	360	390		
A1 3В 4/160-4/100Б	5,8	100						
A3 3В 8/63-11/63Б-1	11,52	63	5	2900	30	475		
A1 3В 8/100-11/100Б-1	11,52	100					660	
A1 3В 16/25-20/6,3Б-2	21,6	6,3	5	1500	Нефтепродукты без мехпримесей 10-760 (1,9-100) 80°С	15	368	
A1 3В 16/25-20/6,3Б-3	21,6	6,3					238	
A1 3В 16/25-20/25Б-2	21,6	25				22	336	
A1 3В 16/25-20/25Б-3	21,6	25					270	
A1 3В 16/25-10/6,3Б-2	10	6,3					7,5	243
A1 3В 16/25-10/6,3Б-3	10	6,3		187				
A1 3В 16/25-8/25Б-2	8	25		15		326		
A1 3В 16/25-8/25Б-3	8	25				245		
A1 3В 16/25-20/6,3Б-4	21,6	6,3				11	251	
A1 3В 16/63-20/63Б	21	63		5		2900	55	490
A2 3В 40/25-35/6,3Б-3	35	6,3	5	1450	Нефтепродукты без мехпримесей 10-760 (1,9-100) 80°С	15	425	
A2 3В 40/25-35/6,3Б-4	35	6,3					362	
A2 3В 40/25-30/25Б-3	32,4	25				45	650	
A2 3В 40/25-30/25Б-4	32,4	25					550	
A2 3В 40/25-35/10Б*	35	10					18,5	365
A2 3В 63/25-45/6,3Б-1	46,8	6,3	5	22	506			
A2 3В 63/25-45/6,3Б-2		6,3			421			
A2 3В 63/25-45/25Б-1		25			55	686		
A2 3В 63/25-45/25Б-2		25				610		
A2 3В 125/16-90/6,3Б-3	90	6,3	5	110	Нефтепродукты без мехпримесей 10-760 (1,9-100) 80°С	45	621	
A2 3В 125/16-90/16Б-2		16				985		
A2 3В 125/16-90/6,3Б-2		6,3				45	735	
A2 3В 125/16-90/6,3Б-4		6,3				55	700	
A2 3В 125/16-90/16Б-4		16				110	870	
A2 3В 125/16-58/10Б	58	10	980	1010				
A1 3В 125/25-90/6,3Б	90	6,3	5	1450	Нефтепродукты без мехпримесей 10-760 (1,9-100) 80°С	45	590	
A1 3В 125/25-90/6,3Б-1		6,3					750	
A1 3В 125/25-90/25Б		25				110	900	
A1 3В 125/25-90/25Б-1		25				110	1220	
A1 3В 125/25-58/10Б-1		58				10	980	45



Таблица - Агрегаты трехвинтовые – общепромышленные (продолжение)

Марка агрегата	Подача насоса, м ³ /ч	Давление насоса, кгс/см ²	Вакуумметрическая высота всасывания, м	Частота вращения, об/мин	Род жидкости, вязкость, сСт (°ВУ), температура	Мощность двигателя, кВт	Масса агрегата, кг
A3 3В 320/25-125/25Б	125	25	5	1450	Нефтепродукты без мехпримесей 21-380 (3-50) 100°С	132	1650
A3 3В 320/25-125/25Б-1							1300
A3 3В 8/160-8/160Б	10	160	5	2900	Нефтепродукты без мехпримесей 21-380(3-50) 250°С	75	980
A3 3В×2 320/16-250/10Б	252	10	5	1450	Нефтепродукты без мехпримесей 21-380 (3-50) 100°С	132	2110
A3 3В×2 400/16-320/10Б	324					110	2550
A3 3В×2 500/10-400/10Б	400					132	2600
A5 3В 8/25-5/4Б	5,5	4,0	5	2900	Нефтепродукты без мехпримесей 10-760 (1,9-100) 80°С	3,0	140
A5 3В 8/25-5/4Б-1							102
A5 3В 8/25-11,5/10Б	11,5	10,0	5	2900	Нефтепродукты без мехпримесей 10-760 (1,9-100) 80°С	7,5	180
A5 3В 8/25-11,5/10Б-1							140
A5 3В 8/25-11,5/25Б		25,0					240
A5 3В 8/25-11,5/25Б-1							210
A5 3В 40/25-35/6,3Б-4	9,7 (35)	0,63 (6,3)	5	1450	Нефтепродукты без мехпримесей 10-760 (1,9-100) 80°С	15	310
A5 3В 40/25-35/6,3Б-3						15	340
A5 3В 40/25-30/25Б-4	9 (32,4)	2,5 (25)				45	465
A5 3В 40/25-30/25Б-3						45	595
A5 3В 40/25-35/10Б	9,7 (35)	1,0 (10)*	5	1450	Нефтепродукты без мехпримесей 10-760 (1,9-100) 80°С	18,5	320
A5 3В 40/25-35/10Б-1						18,5	360

Таблица - Агрегаты трехвинтовые – лифтовые

Марка агрегата	Подача насоса, м ³ /ч	Давление насоса, кгс/см ²	Вакуумметрическая высота всасывания, м	Частота вращения, об/мин	Род жидкости, вязкость, сСт (°ВУ), температура	Мощность двигателя, кВт	Масса агрегата, кг
ЭКЛ 3В 1/63-1,8/40Ю	1,8	40	погружной	2900	Минеральное масло 21-180 (3-24) 65°С	3	27
ЭКЛ 3В 2,5/63-3,8/40Ю	3,8					6	50
ЭКЛ 3В 4/63-6,84/40Ю	6					10	56

Примечание: параметры насосов указаны при перекачивании минерального масла вязкостью 75 сСт (10 °ВУ).

* для перекачивания жидкостей (нефтепродуктов) вязкостью не более 18 оВУ



Сводная характеристика трехвинтовых насосов

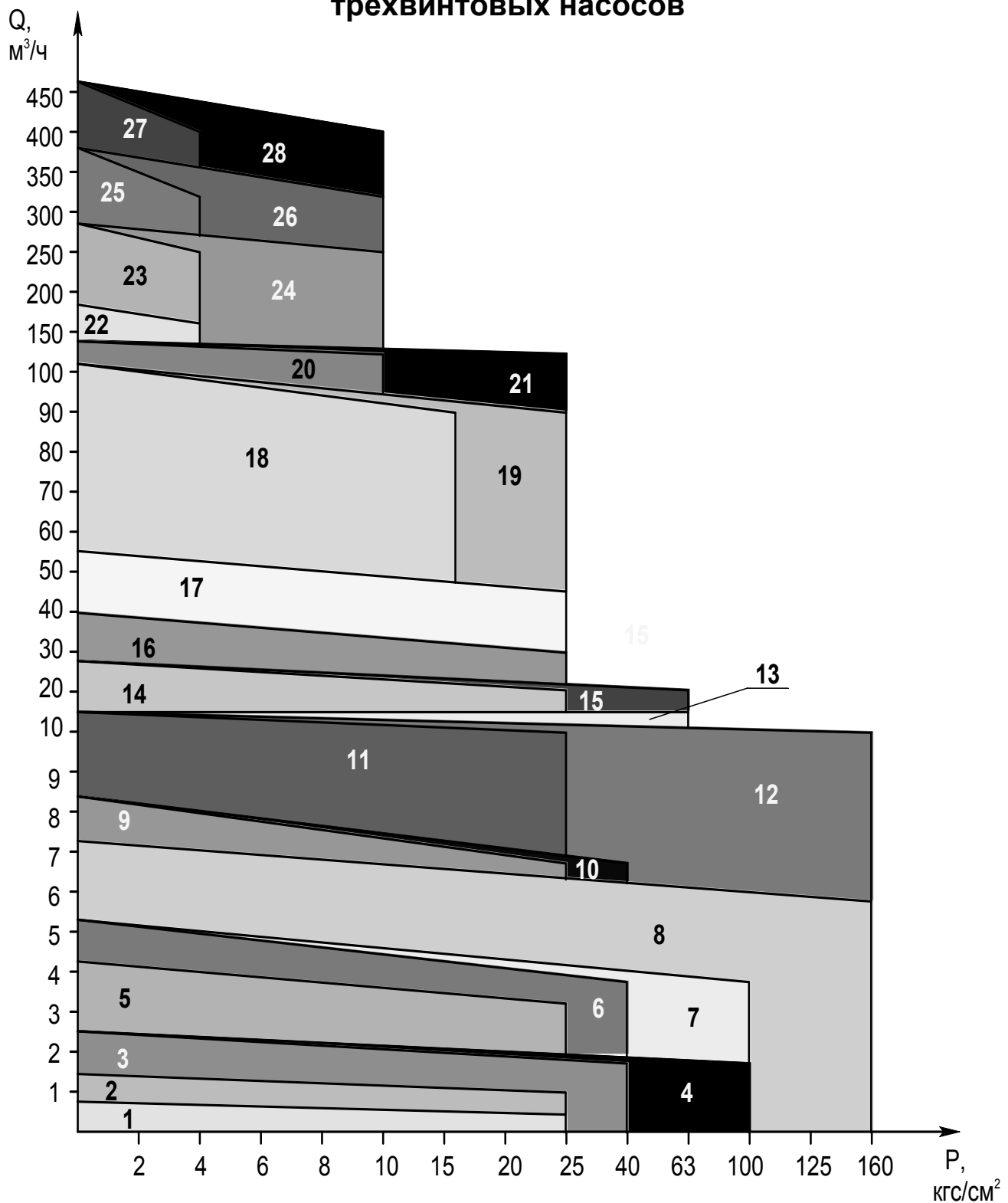




Таблица - Агрегаты трехвинтовые – лифтовые:

1 - А1 3В 0,25/25	15 - А1 3В 16/63 (А2 3В 16/63)
2 - А1 3В 0,6/63	16 - А2 3В 40/25 (А5 3В 40/25)
3 - ЭКЛ 3В 1/63	17 - А2 3В 63/25
4 - А1 3В 1/100	18 - А2 3В 125/16
5 - А1 3В 1,6/40	19 - А1 3В 125/25
6 - ЭКЛ 3В 2,5/63	20 - А1 3В 320/16
7 - А1 3В 2,5/100	21 - А3 3В 320/25
8 - А1 3В 4/160	22 - А1 3В 400/16
9 - А1 3В 4/25	23 - А1 3В×2 320/16
10 - ЭКЛ 3В 4/63	24 - А3 3В×2 320/16
11 - А1 3В 8/25 (А5 3В 8/25)	25 - А1 3В×2 400/16
12 - А3 3В 8/160	26 - А3 3В×2 400/16
13 - А3 3В 8/63	27 - А1 3В×2 500/10
14 - А1 3В 16/25	28 - А3 3В×2 500/10



Габаритные и присоединительные размеры агрегатов электронасосных типа 3В (без клапана, горизонтальные на раме)

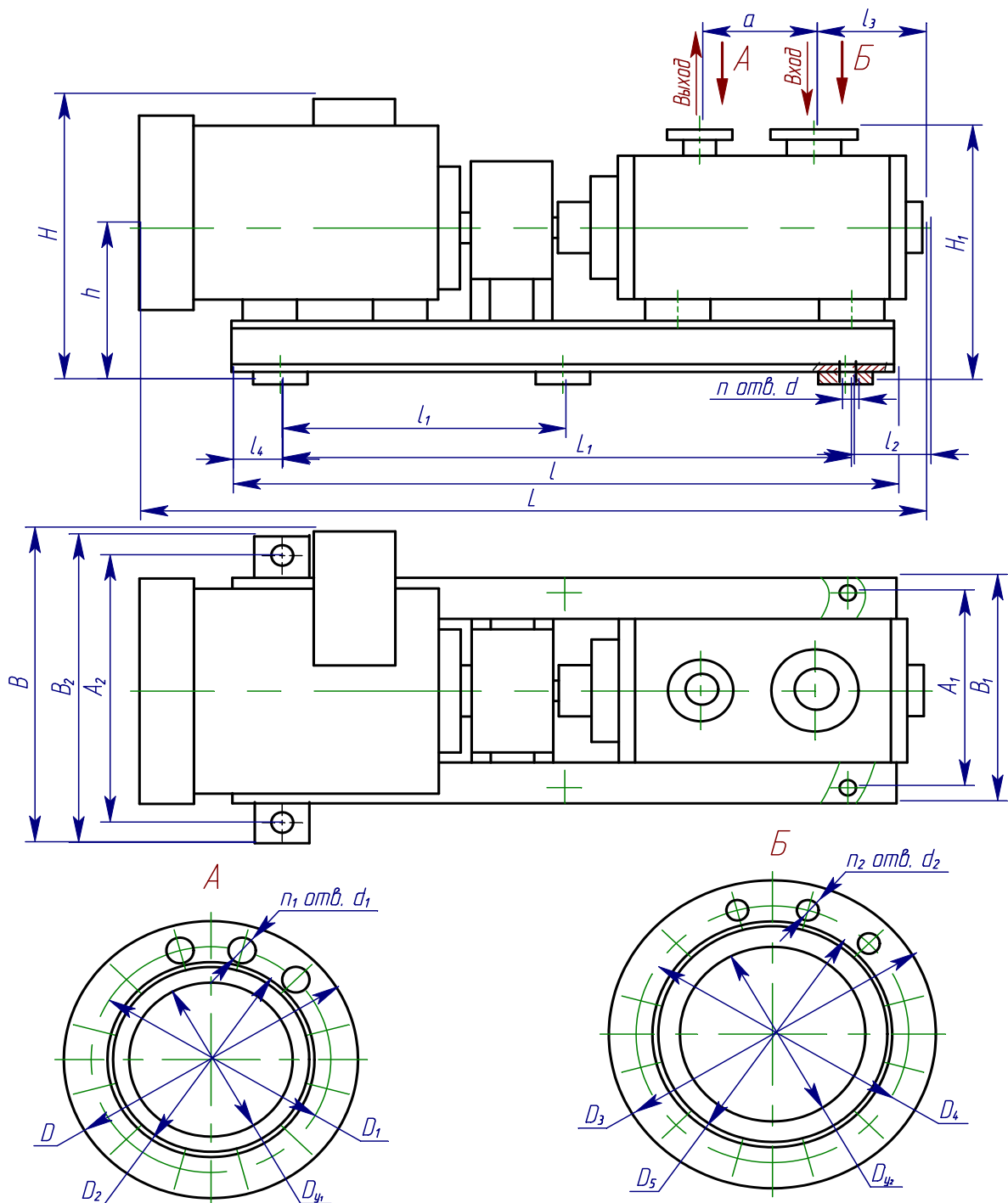




Таблица – Габаритные и присоединительные размеры агрегатов

	A1 3B 4/25-6,8/25 Б-2	A1 3B 4/25-6,8/25 Б-1	A1 3B 4/25-3,2/4 Б-1	A1 3B 4/25-3,2/4 Б-2	A1 3B 4/25-3/25 Б	A1 3B 4/25-3/25 Б-1	A1 3B 16/25-20/6,3 Б-2	A1 3B 16/25-20/6,3 Б-3	A1 3B 16/25-20/6,3 Б-4	A1 3B 16/25-20/25 Б-2	A1 3B 16/25-20/25 Б-3	A1 3B 16/25-10/6,3 Б-2	A1 3B 16/25-10/6,3 Б-3	A1 3B 16/25-8/25 Б-2	A1 3B 16/25-8/25 Б-3	
L	925	990	840	830	990	925	1280	1220	1150	1290	1220	1120	1050	1280	1220	
L ₁	580	580	400	400	580	580	655	655	565	690	690	565	565	655	655	
l	735	735	690	690	735	735	970	970	870	1000	1000	860	860	970	970	
l ₁	-	-	-	-	-	-	-	-	-	-	-	-	-	-	-	
l ₂	157	157	255	255	157	157	266	266	245	253	253	247	247	266	266	
l ₃	110	110	110	110	110	110	125	125	125	125	125	125	125	125	125	
l ₄	73	73	105	105	73	73	140	140	160	140	140	140	140	140	140	
A ₁	200	200	200	200	200	200	260	260	260	260	260	260	260	260	260	
A ₂	300	300	220	220	300	300	380	380	350	410	410	350	350	380	380	
a	165	165	165	165	165	165	200	200	200	200	200	200	200	200	200	
B	350	350	275	260	350	350	420	370	400	433	419	390	310	420	370	
B ₁	240	240	240	240	240	240	300	300	310	296	296	300	300	300	300	
B ₂	350	350	260	260	350	350	420	420	400	446	446	390	390	420	420	
H	370	500	355	325	500	370	605	495	655	637	542	640	470	605	495	
H ₁	324	324	312	312	324	324	415	415	437	427	427	422	422	415	415	
h	197	197	185	185	197	197	270	270	292	282	282	277	277	270	270	
n	4								4							
n ₁	6								8							
n ₂	6								8							
D	125								185							
D ₁	93								47							
D ₂	74								126							
D ₃	135								190							
D ₄	103								158							
D ₅	84								138							
D _{y1}	40								80							
D _{y2}	50								100							
d	18	14	15	18					18							
d ₁	15								19							
d ₂	15								17							



Таблица – Габаритные и присоединительные размеры агрегатов (продолжение)

	A1 3B 16/63-20/63 Б	A1 3B 16/63-20/63 Б-3	A1 3B 16/63-20/63 Б-1,2	A2 3B 63/25-45/6,3 Б-1	A2 3B 63/25-45/6,3 Б-2	A2 3B 63/25-45/25 Б-1	A2 3B 63/25-45/25 Б-2	A2 3B 125/16-90/6,3 Б-2	A2 3B 125/16-90/6,3 Б-3	A2 3B 125/16-90/6,3 Б-4	A2 3B 125/16-90/16 Б-2	A2 3B 125/16-90/16 Б-4	A2 3B 125/16-58/10 Б	A1 3B 125/25-90/6,3 Б	A1 3B 125/25-90/6,3 Б-1	A1 3B 125/25-90/25 Б
L	1715	1735	1515	1445	1710	1680	1795	1770	1825	2050	1925	2000	1685	1710	1985	
L₁	800	800	680	680	890	890	890	890	890	900	900	900	890	890	960	
I	960	1020	1040	1040	1210	1210	1280	1280	1260	1330	1330	1330	1105	1105	1335	
I₁	300	300	-	-	-	-	-	-	-	-	-	-	-	-	-	
I₂	675	784	465	465	445	445	545	545	550	540	540	540	546	546	583	
I₃	130	130	120	120	120	120	150	150	150	150	150	150	150	150	150	
I₄	125	82	170	170	150	150	173	173	175	245	245	245	65	65	180	
A₁	415	415	355	355	355	355	390	390	390	390	390	390	390	390	570	
A₂	415	415	430	430	540	540	510	510	510	545	545	545	510	510	570	
a	415	415	340	340	340	340	493	493	493	493	493	493	450	450	450	
B	460	480	448	423	680	490	583	488	478	650	540	650	490	585	560	
B₁	452	470	400	400	400	400	430	430	460	445	445	435	420	420	610	
B₂	542	470	476	476	580	580	555	555	555	600	600	590	560	560	610	
H	730	775	685	590	725	660	730	665	686	770	770	760	665	730	800	
H₁	540	550	540	540	560	560	645	645	641	655	655	635	635	635	675	
h	380	390	330	330	350	350	380	380	376	390	390	380	380	380	420	
n	6			4						4				4		
n₁	6			8						8				8		
n₂	8			8						8				8		
D	155			230						270				270		
D₁	117			190						220				220		
D₂	96			158						184				184		
D₃	190			235						315				315		
D₄	158			200						280				280		
D₅	138			178						258				258		
D_{y1}	50			100						125				125		
D_{y2}	100			125						200				200		
d	17			18						20				20		
d₁	19			22						26				26		
d₂	17			18						18				18		



Таблица – Габаритные и присоединительные размеры агрегатов (продолжение)

	A1 3B 125/25-90/25 Б-1	A1 3B 125/25-58/10 Б-1	A5 3B 8/25-5/4 Б	A5 3B 8/25-5/4 Б-1	A5 3B 8/25-11,5/10 Б	A5 3B 8/25-11,5/10 Б-2	A5 3B 8/25-11,5/10 Б-1	A5 3B 8/25-11,5/25 Б	A5 3B 8/25-11,5/25 Б-1	A5 3B 40/25-35/6,3 Б-4	A5 3B 40/25-35/6,3 Б-3	A5 3B 40/25-30/25 Б-4	A5 3B 40/25-30/25 Б-3	A5 3B 40/25-35/10 Б	A5 3B 40/25-35/10 Б-1	A3 3B 320/25-125/25 Б	A3 3B 320/25-125/25 Б-1
L	2015	1915	970	905	1050	1000	985	1230	1170	1380	1465	1590	1610	1415	1415	2430	2165
L₁	960	900	500	500	620	620	620	700	700	800	800	935	935	800	800	1500	1500
I	1335	1202	680	680	740	740	740	840	840	1158	1158	1387	1387	1215	1215	1950	1950
I₁	-	-	-	-	-	-	-	-	-	-	-	-	-	-	-	750	750
I₂	583	578	720	720	810	760	810	900	900	296	296	320	320	260	260	325	325
I₃	150	150	115	115	115	115	115	115	115	180	180	180	180	180	180	310	310
I₄	180	120	90	90	60	60	60	70	70	110	110	170	170	200	200	230	230
A₁	570	390	265	265	265	265	265	385	385	345	345	345	345	345	345	590	590
A₂	570	545	265	265	265	265	265	385	385	400	400	535	535	345	345	590	590
a	450	450	190	190	190	190	190	190	190	230	230	230	230	230	230	380	380
B	850	798	300	300	345	345	345	405	405	380	430	500	595	353	423	950	885
B₁	610	440	300	300	345	345	345	405	405	440	440	580	580	385	385	670	670
B₂	610	595	300	300	345	345	345	405	405	440	440	580	580	385	385	670	670
H	815	760	535	410	585	515	445	630	520	555	645	615	680	555	670	910	855
H₁	675	635	395	395	400	400	400	430	430	540	540	560	560	540	540	890	890
h	420	380	260	260	265	265	265	295	295	310	310	330	330	310	310	550	550
n	4					4							4				6
n₁	8					6							10				12
n₂	8					6							12				12
D	270					135							205				270
D₁	220					103							167				226
D₂	184					84							146				200
D₃	315					155							240				295
D₄	280					123							208				264
D₅	258					104							190				247
D_{y1}	125					50							100				150
D_{y2}	200					65							150				200
d	20					20							18				23
d₁	26					15							18				22
d₂	18					15							16				17



Габаритные и присоединительные размеры агрегатов электронасосных типа А2 3В 40/25

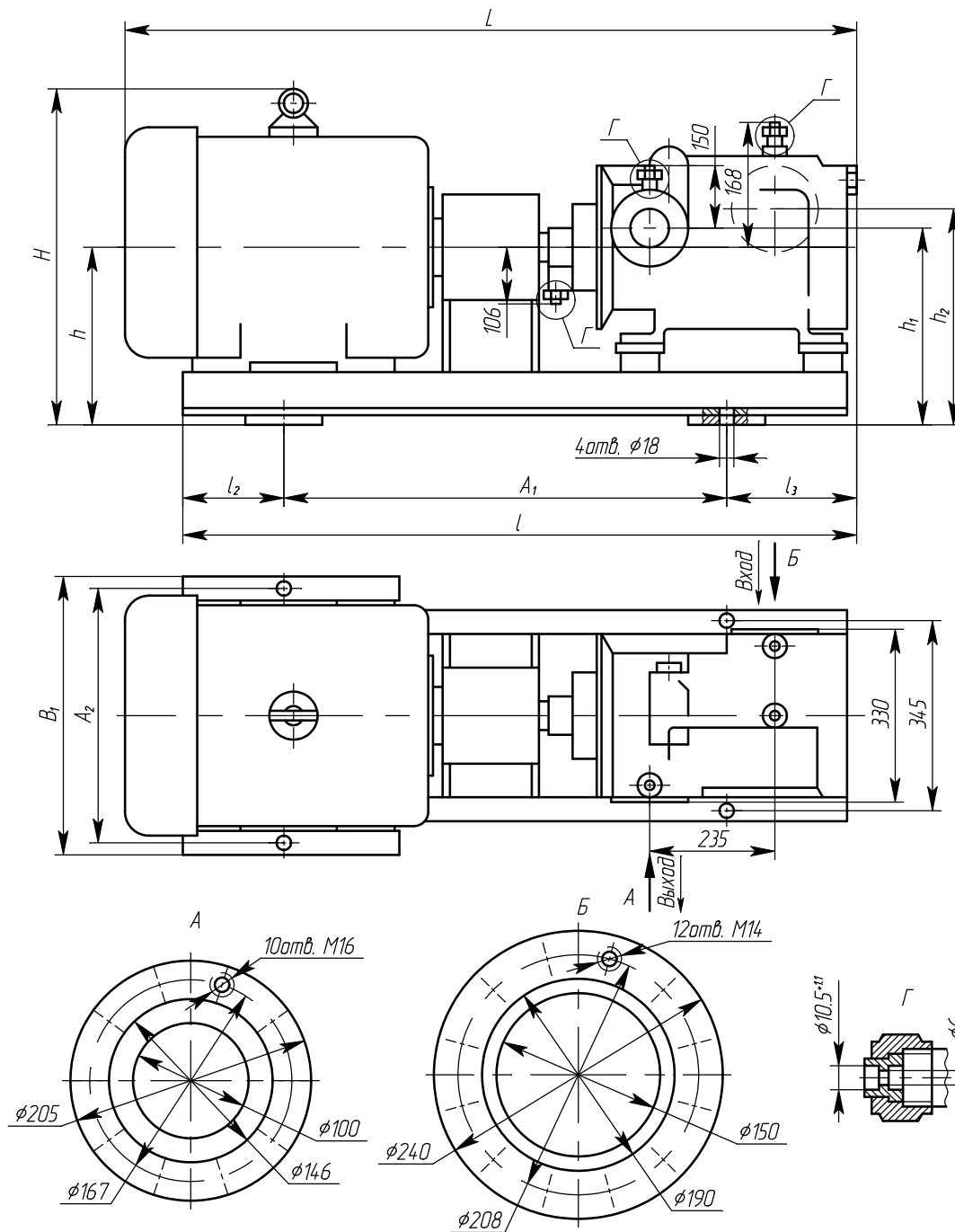




Таблица – Габаритные и присоединительные размеры агрегатов А2 3В 40/25

	A2 3B 40/25-35/6,3Б-4	A2 3B 40/25-35/6,3Б-3	A2 3B 40/25-30/25Б-4	A2 3B 40/25-30/25Б-3	A2 3B 40/25-35/10Б
<i>L</i>	1440	1462	1585	1686	1500
<i>l</i>	1158	1158	1387	1387	1215
<i>l₂</i>	110	110	170	170	200
<i>l₃</i>	296	296	320	320	240
<i>H</i>	552	645	615	700	650
<i>h</i>	310	310	330	330	310
<i>h₁</i>	360	360	380	380	360
<i>h₂</i>	385	385	405	405	385
<i>A₁</i>	800	800	935	935	800
<i>A₂</i>	400	400	535	535	345
<i>B₁</i>	440	440	580	580	385



Габаритные и присоединительные размеры агрегатов электронасосных типа 3В (с клапаном)

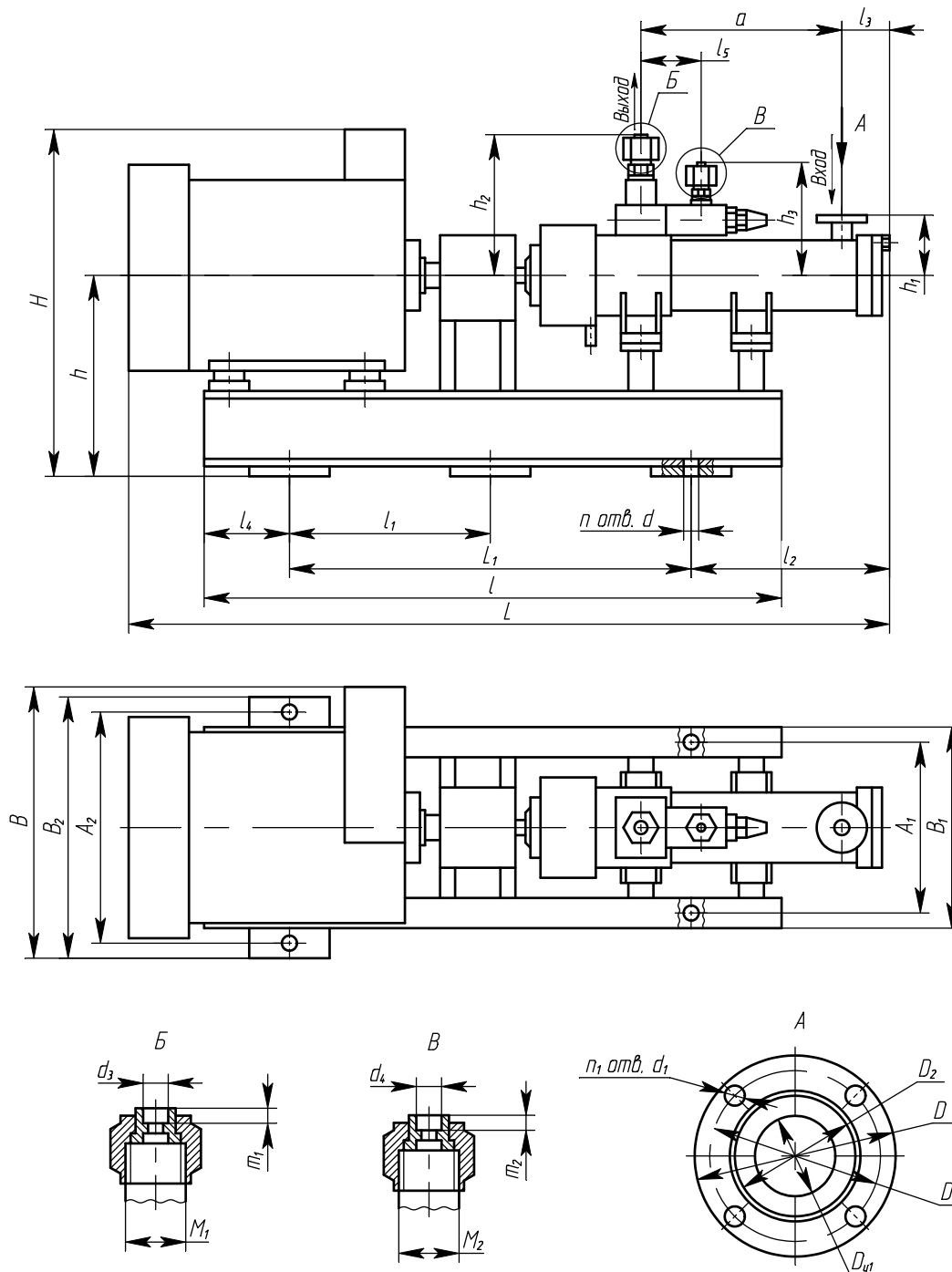




Таблица – Габаритные и присоединительные размеры агрегатов 3В с клапаном

	A1 3В 8/100-11/100Б-1	A3 3В 8/160-8/160Б	A3 3В 8/63-11/63Б	A3 3В 8/63-11/63Б-1	A1 3В 4/160-4/63Б	A1 3В 4/160-4/160Б
<i>L</i>	1800	2045	1565	1525	1515	1565
<i>L₁</i>	900	1000	860	860	215	215
<i>l</i>	1310	1415	1120	1120	275	275
<i>l₁</i>			430	430		
<i>l₂</i>	360	475	340	302	680	680
<i>l₃</i>	140	125	135	135	120	120
<i>l₄</i>	270	210	110	110	30	30
<i>l₅</i>	150	150	150	150	80	80
<i>A₁</i>	305	430	320	320	340	340
<i>A₂</i>	585	430	320	320	-	-
<i>a</i>	410	485	360	360	430	430
<i>B</i>	610	745	575	535	410	410
<i>B₁</i>	340	490	370	370	380	380
<i>B₂</i>	635	490	370	370	-	-
<i>H</i>	750	860	765	735	570	570
<i>h</i>	365	480	350	335	215	215
<i>h₁</i>	160	150	160	160	140	140
<i>h₂</i>	330	340	340	330	305	305
<i>h₃</i>	245	280	245	245	220	220
<i>n</i>	4	4	6	6	4	4
<i>n₁</i>	6	4	6	6	6	6
<i>D</i>	155	160	155	155	135	135
<i>D₁</i>	123	130	123	123	103	103
<i>D₂</i>	104	100	104	104	84	84
<i>D_{y1}</i>	65	65	65	65	50	50
<i>d</i>	19	25	19	19	19	19
<i>d₁</i>	15	14	15	15	15	15
<i>d₃</i>	38,5	38,5	38,5	38,5		
<i>d₄</i>	32,5	32,5	32,5	32,5		
<i>M₁</i>	M56x2	M56x2	M56x2	M56x2	M48x2	M48x2
<i>M₂</i>	M48x2	M48x2	M48x2	M48x2	M39x2	M39x2
<i>m₁</i>	16	16	16	16		
<i>m₂</i>	15	15	15	15		



Габаритные и присоединительные размеры агрегатов электронасосных типа АЗ 3Вх2

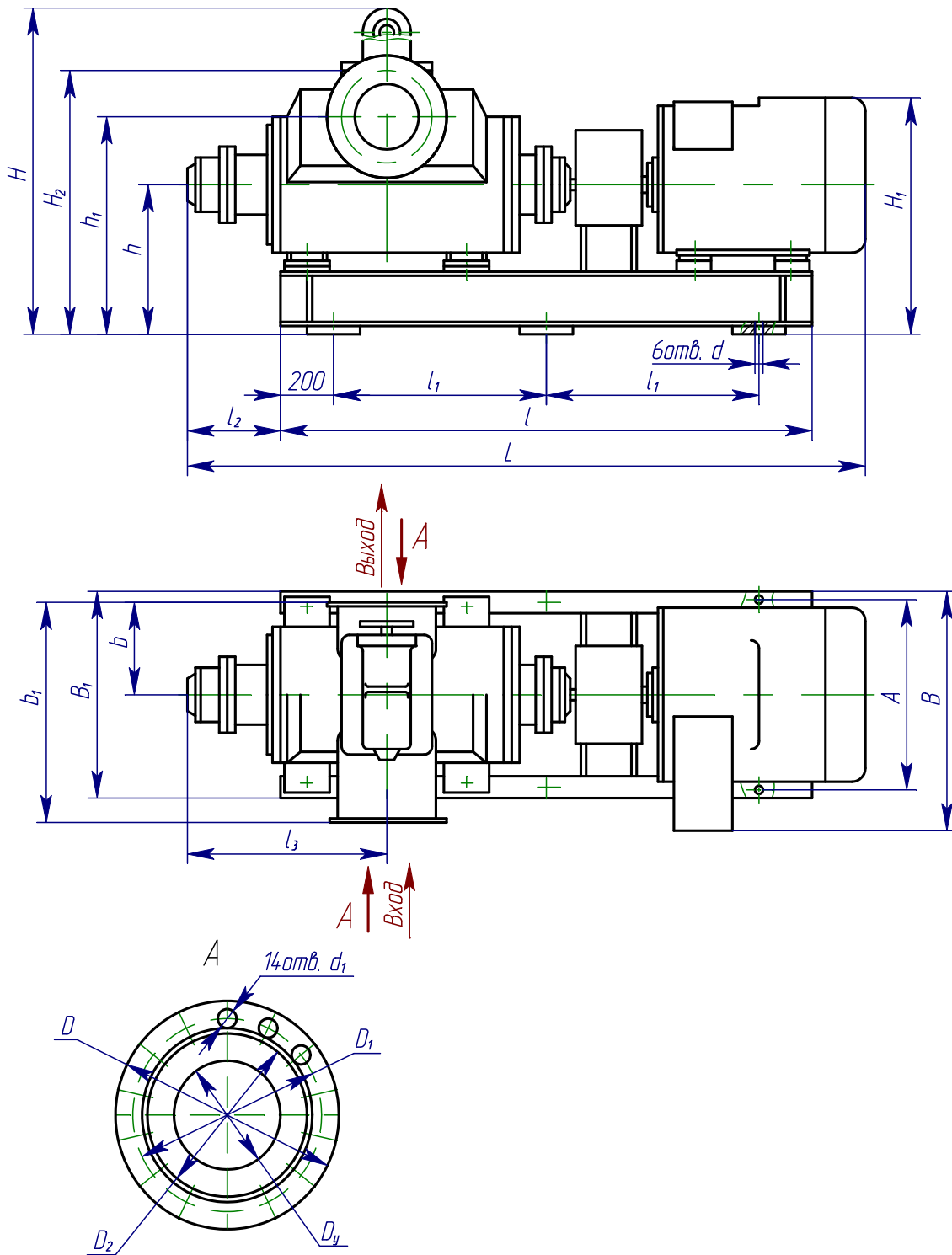




Таблица – Габаритные и присоединительные размеры агрегатов АЗ 3Вх2

	АЗ 3Вх2 320/16-250/10Б		АЗ 3Вх2 400/16-320/10Б			АЗ 3Вх2 500/10-400/10Б	
H	1180	1180	1260	1260	1260	1260	1260
H ₁	900	950	920	970	920	865	920
H ₂	930	930	1026	1026	1026	1026	1026
h	540	540	560	560	560	560	560
h ₁	770	770	820	820	820	820	820
L			2805	2740	2805	2580	2880
l	1960	1960	2030	2056	2055	2175	2055
l ₁	780	780	800	825	825	900	825
l ₂	490	490	355	355	355	355	355
l ₃	820	820	785	785	785	785	785
l ₄	-	-	-	-	-	-	-
A	585	585	700	700	700	700	700
B	950	865	985	920	985	850	985
B ₁	650	650	770	770	770	770	770
b	310	310	340	340	340	340	340
b ₁	720	720	790	790	790	790	790
Марка двигателя							

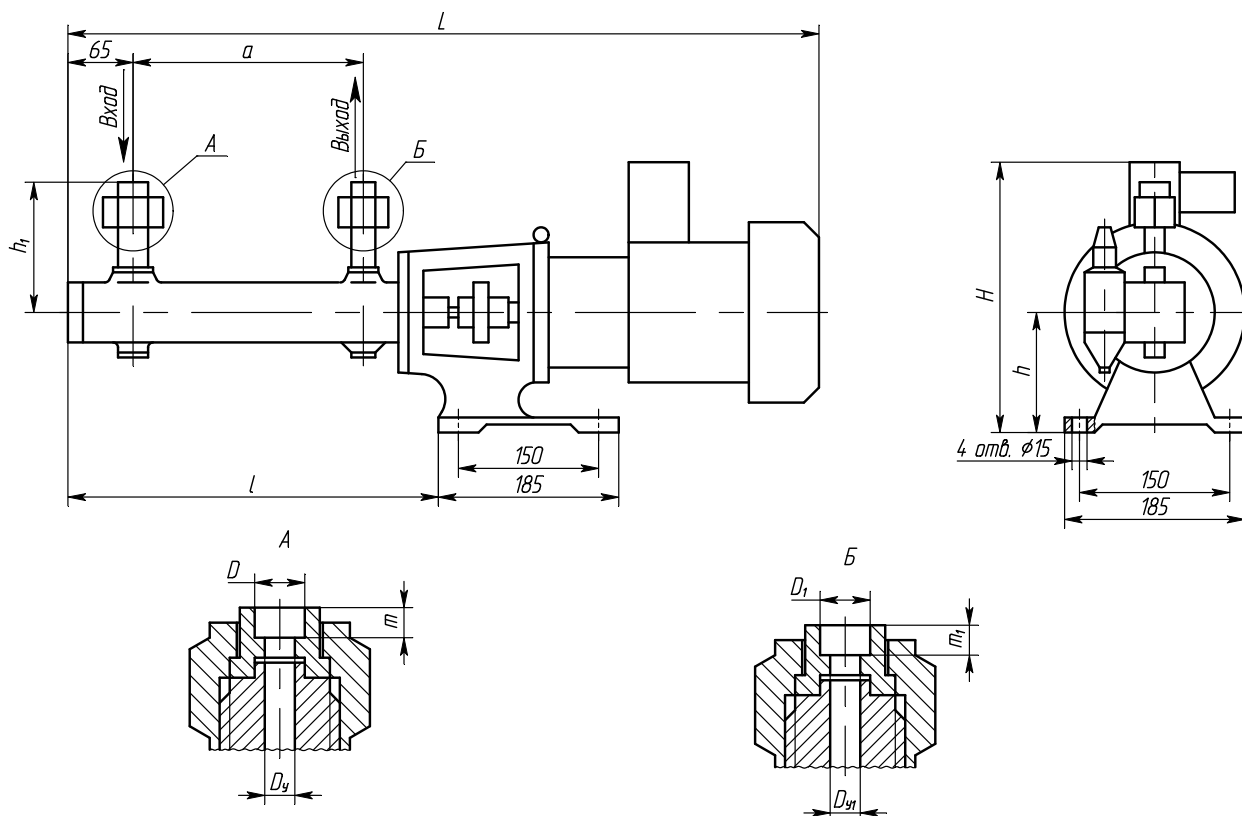


Габаритные размеры агрегатов трехвинтовых с приемкой Морского Регистра РФ

Марка агрегата	Конструктивное исполнение	Расположение патрубков	Габаритные размеры, мм LxVxH	Масса, кг		
A1 3В 0,25/25-0,4/25Б-1	горизонтальный на фонаре	вертикальное	640x185x280	33		
A1 3В 0,25/25-0,4/25Б			740x185x308	40		
A1 3В 0,6/63-0,7/16Б			750x200x280	30		
A1 3В 0,6/63-1/25Б			780x200x288	35		
A1 3В 1,6/40-3/25Б			955x350x350	110		
A1 3В 1,6/40-3/10Б			850x260x305	75		
A1 3В 1,6/40-1,3/25Б			860x272x305	80		
A1 3В 4/25-6,8/25Б	горизонтальный на раме		950x280x392	130		
A1 3В 4/25-6,8/10Б			890x305x345	120		
A1 3В 8/25-5/4Б	горизонтальный на фонаре	горизонтальное	935x325x370	86		
A1 3В 8/25-11/10Б-1			1000x330x415	123		
A1 3В 8/25-11/10Б	вертикальный на фонаре		430x400x1080	135		
A1 3В 16/25-22/25Б	горизонтальный на раме	вертикальное	1280x460x570	310		
A1 3В 16/25-22/10Б			1120x410x435	220		
A1 3В 40/25-21/4Б	вертикальный на фонаре	горизонтальное	600x530x1500	350		
A1 3В 63/25-50/4Б			520x545x1525	385		
A1 3В 63/25-45/6,3Б			520x560x1550	430		
A1 3В 125/16-50/4Б			630x675x1642	600		
A1 3В 125/16-90/4Б			630x675x1550	560		
A1 3В 125/16-90/10Б			630x675x1642	600		
A1 3В 320/16-125/4Б			790x895x1715	875		
A1 3В 320/16-125/10Б				930		
A1 3Вx2 320/16-250/4Б			760x930x2130	1380		
A1 3В 400/16-80/4Б			830x930x1870	1270		
A1 3В 400/16-160/4Б			825x930x1860	1270		
A1 3Вx2 400/16-320/4Б			880x1030x2250	1800		
A1 3Вx2 500/10-400/4Б			970x760x2330	1875		
A1 3В 1/100-1,8/100Б-3			403x443x1198	174		
A1 3В 2,5/100-3/100Б-23			402x490x1435	320		
A1 3В 4/160-5,8/160Б			470x605x1580	460		
A1 3В 8/63-11/40Б			горизонтальный на фонаре	вертикальное	1435x510x505	315
A1 3В 16/63-20/63Б			горизонтальный на раме		1715x550x730	600
A1 3В 16/63-20/63Б-3					1735x480x775	625
A1 3В 16/63-20/63Б-13						625
A2 3В 8/63-6/40Б	вертикальный на фонаре	горизонтальное	570x665x1620	535		



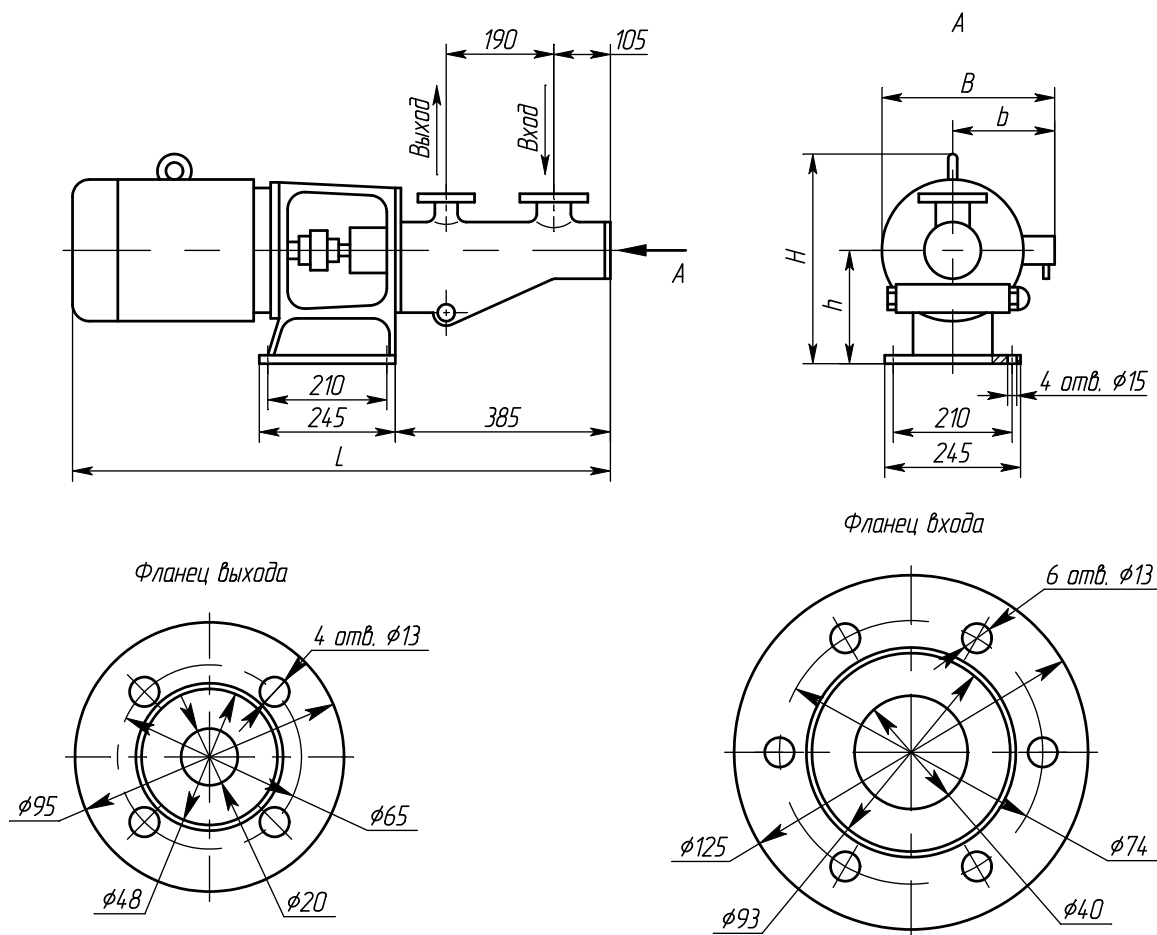
Габаритный чертеж агрегатов типа 3В на фонаре



	A1 3В 0,25/25-0,4/25Б-1	A1 3В 0,25/25-0,4/25Б	A1 3В 0,6/63-0,7/16Б	A1 3В 0,6/63-1/25Б
L	640	740	750	780
l	270	250	377	377
H	280	308	280	288
h	150	140	150	150
h ₁	120	120	130	130
a	120	120	230	230
D	22,5	22,5	32,5	32,5
D ₁	14,5	14,5	22,5	22,5
D _{y1}	15	15	25	25
D _{y2}	10	10	15	15
m	13	13	15	15
m ₁	9	9	13	13



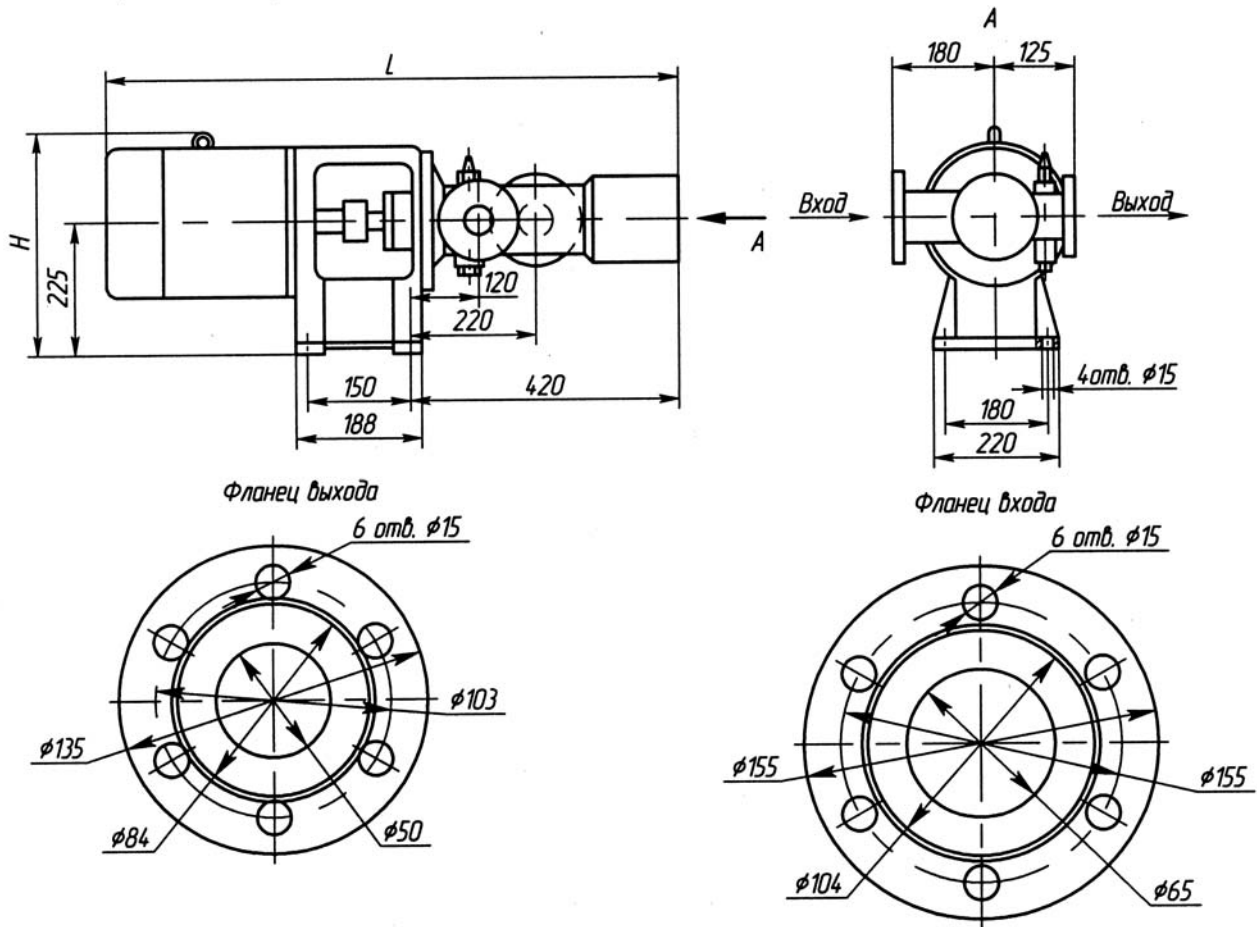
Габаритный чертеж агрегатов типа 3В на фонаре



	A1 3B 1,6/40-3/25Б	A1 3B 0,25/25-0,4/25Б	A1 3B 0,6/63-0,7/16Б
L	955	860	850
H	350	305	305
h	200	180	180
B	350	272	260
b	198	147	135



Габаритный чертеж агрегатов типа 3В на фонаре



	A1 3В 8/25-1/10Б-1	A1 3В 8/25-5/4Б
L	1000	935
H	415	370



Габаритный чертеж агрегатов типа ЗВ на фонаре

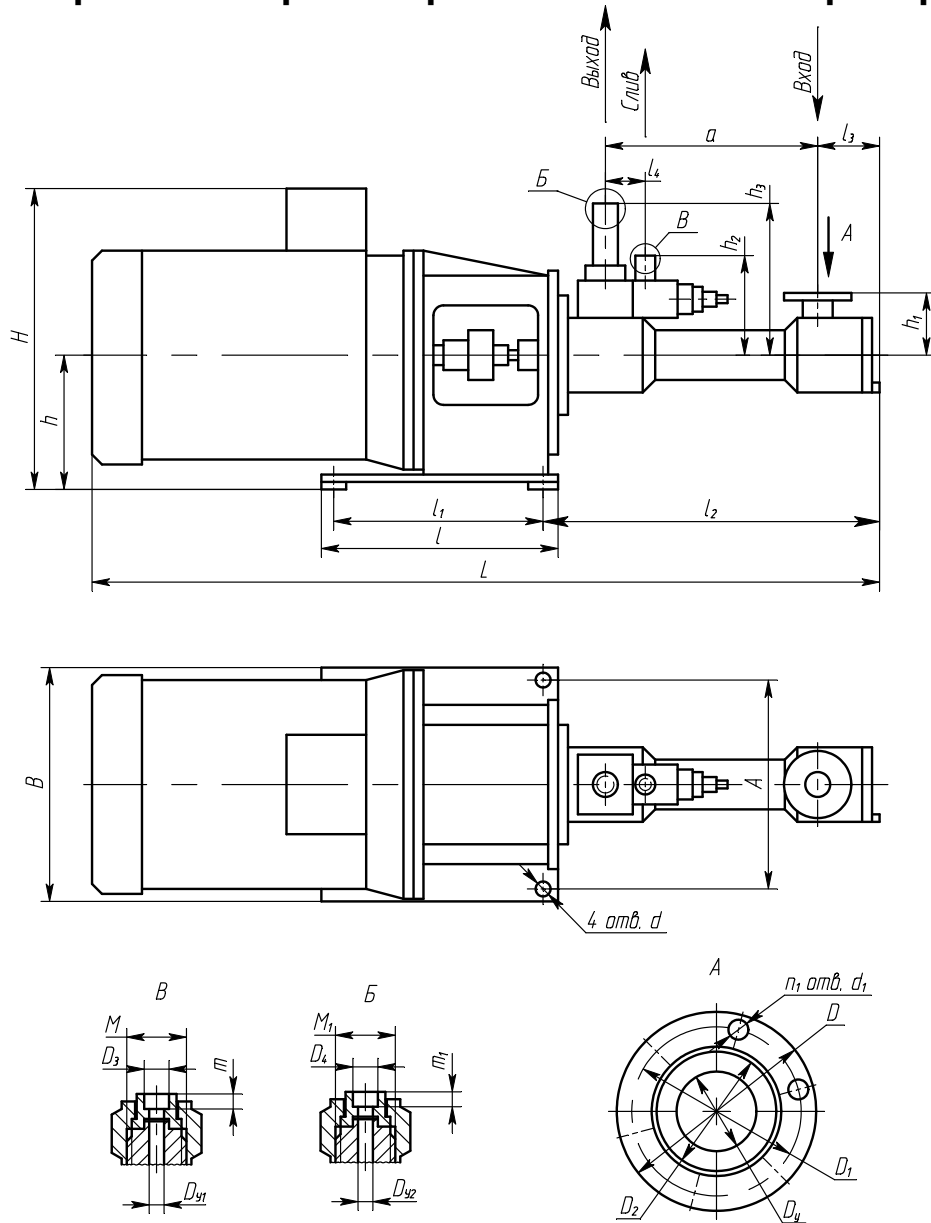


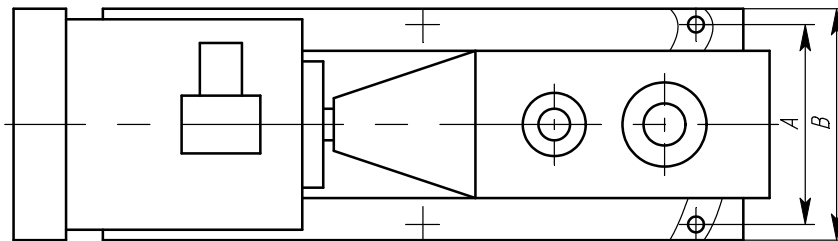
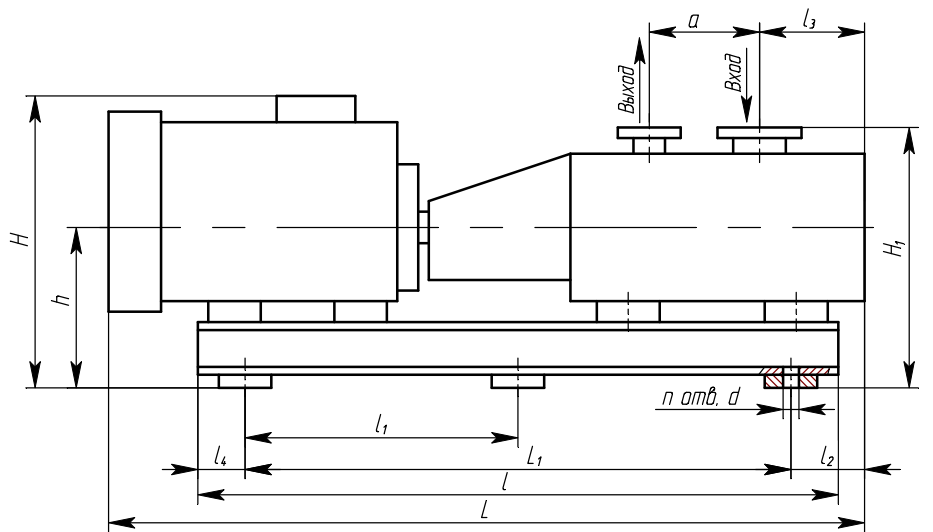


Таблица – Габаритные и присоединительные размеры агрегатов А1 3В на фонаре

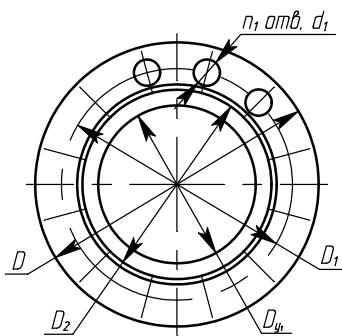
	A1 3B 1/100-1,8/100Б-3	A1 3B 2,5/100-3/100Б-23	A1 3B 4/160-5,8/160Б	A1 3B 8/63-1/40Б-1	A1 3B 8/63-1/40Б
<i>L</i>	1198	1435	1580	1435	1435
<i>l</i>	198	233	470	265	265
<i>l₁</i>	150	185	420	215	215
<i>l₂</i>	527	660	800	635	635
<i>l₃</i>	87	95	125	145	145
<i>l₄</i>	-	55	80	150	-
<i>A</i>	260	260	420	340	340
<i>a</i>	340	435	426	360	360
<i>B</i>	300	310	470	380	380
<i>H</i>	443	490	605	505	505
<i>h</i>	225	220	270	215	215
<i>h₁</i>	100	105	125	160	160
<i>h₂</i>	-	177	220	270	-
<i>h₃</i>	176	146	305	330	158
<i>D</i>	105	125	135	155	155
<i>D₁</i>	73	93	103	123	123
<i>D₂</i>	56	74	84	104	104
<i>D₃</i>	-	-	-	32,5	-
<i>D₄</i>	-	-	-	38,5	38,5
<i>D_y</i>	25	40	50	65	65
<i>D_{y1}</i>	20	25	20	27	-
<i>D_{y2}</i>	20	25	27	32	32
<i>d</i>	15	15	22	19	19
<i>d₁</i>	15	15	15	15	15
<i>n</i>	4	6	6	6	6
<i>M</i>	M39x2	M48x2	M39x2	M48x2	-
<i>M₁</i>	M39x2	M48x2	M48x2	M56x2	M56x2
<i>m</i>	-	-	-	15	-
<i>m₁</i>	-	-	-	16	16



Габаритный чертеж агрегатов типа ЗВ на раме



Фланец выхода



Фланец входа

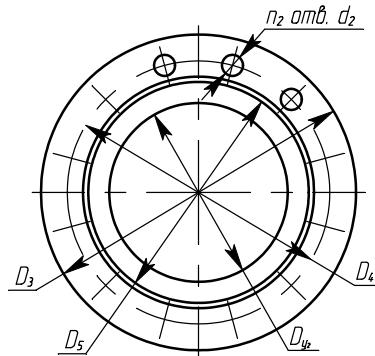




Таблица – Габаритные и присоединительные размеры агрегатов 3В на раме

	A1 3В 4/25-6,8/25Б	A1 3В 4/25-6,8/10Б	A1 3В 16/25-22/25Б	A1 3В 16/25-22/10Б	A1 3В 16/63-20/63Б	A1 3В 16/63-20/63Б-3	A1 3В 16/63-20/63Б-13
<i>L</i>	950	890	1280	1120	1715	1735	1735
<i>L₁</i>	490	490	590	465	800	800	800
<i>l</i>	650	610	870	785	960	1020	1020
<i>l₁</i>	-	-	-	-	300	300	300
<i>l₂</i>	230	215	270	370	675	784	784
<i>l₃</i>	110	110	125	125	130	130	130
<i>l₄</i>	100	75	210	150	125	82	82
<i>H</i>	392	345	570	435	730	775	775
<i>H₁</i>	315	300	423	362	540	550	550
<i>h</i>	195	180	278	212	380	390	390
<i>A</i>	240	260	410	3500	415	415	415
<i>a</i>	165	165	200	1	445	445	445
<i>B</i>	280	305	460	460	452	470	470
<i>n</i>	4	4	4	4	6	6	6
<i>n₁</i>	6	6	8	8	6	6	6
<i>n₂</i>	6	6	8	8	8	8	8
<i>d</i>	18	18	18	18	17	17	17
<i>d₁</i>	15	15	19	19	19	19	19
<i>d₂</i>	15	15	18	18	17	17	17
<i>D</i>	125	125	185	185	155	155	155
<i>D₁</i>	93	93	147	147	117	117	117
<i>D₂</i>	74	74	126	126	96	96	96
<i>D₃</i>	135	135	190	190	190	190	190
<i>D₄</i>	103	103	158	158	158	158	158
<i>D₅</i>	84	84	138	138	138	138	138
<i>D_{γ1}</i>	40	40	80	80	50	50	50
<i>D_{γ2}</i>	50	50	100	100	100	100	100



Габаритный чертеж вертикальных агрегатов типа 3В

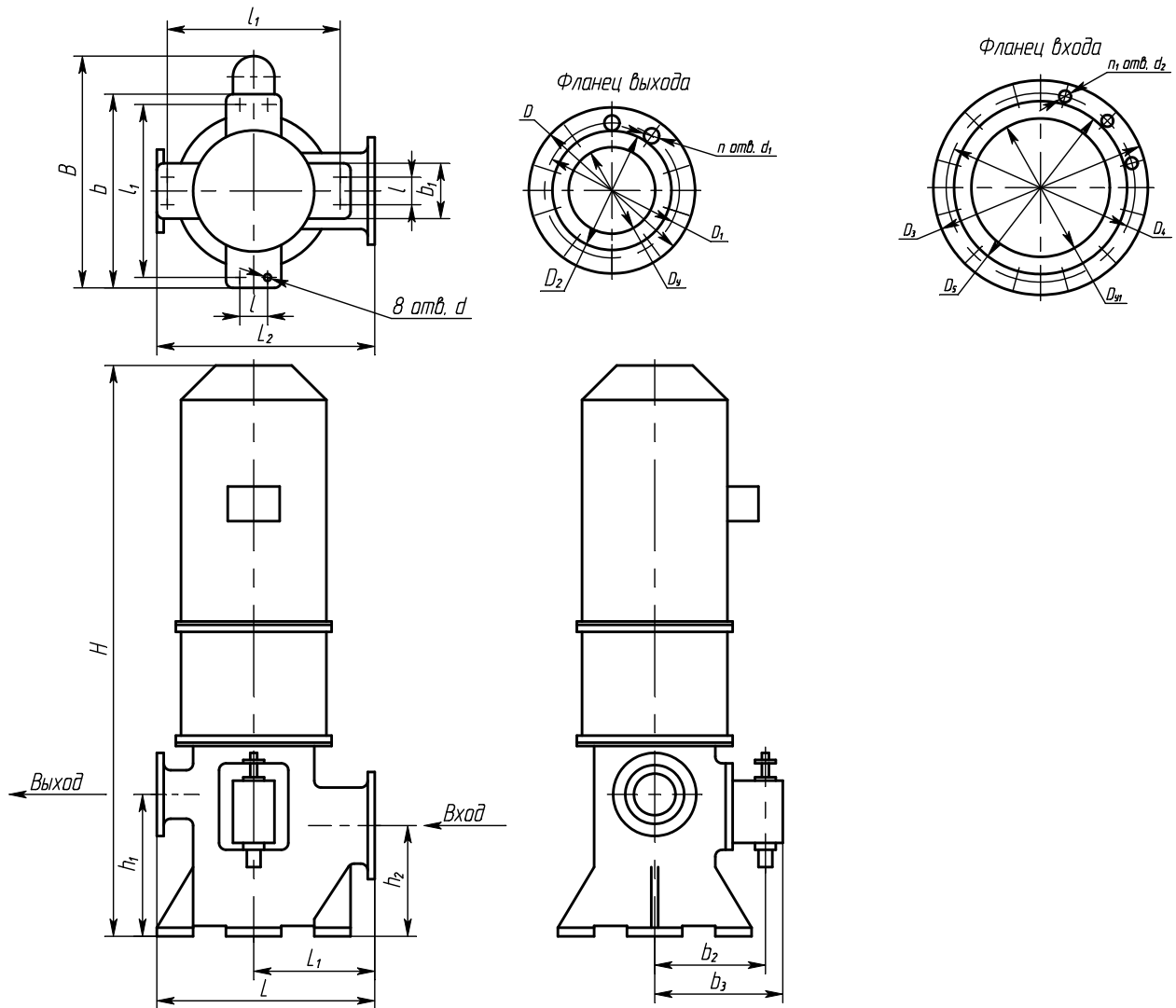




Таблица – Габаритные и присоединительные размеры вертикальных агрегатов

	A1 3B 125/16-50/4Б	A1 3B 125/16-90/10Б	A1 3B 125/16-90/4Б	A1 3B 320/16-125/4Б	A1 3B 320/16-125/10Б	A1 3B 320/16-250/4Б	A1 3B 400/16-80/4Б	A1 3B 400/16-160/4Б	A1 3Bx2 400/16-320/4Б	A1 3Bx2 500/10-400/4	A1 3Bx2 500/10-400/4Б
<i>L</i>	630	630	630	780	780	770	825	825	880	970	880
<i>L₁</i>	350	350	350	440	440	450	455	455	420	440	420
<i>L₂</i>	633	633	633	790	790	830	805	805	-	-	-
<i>l</i>	85	85	85	130	130	130	130	130	130	130	130
<i>l₁</i>	495	495	495	600	600	680	630	630	680	680	680
<i>H</i>	1642	1642	1550	1715	1715	2130	1870	1860	2250	2330	2330
<i>h₁</i>	412	412	412	550	550	660	520	520	605	765	760
<i>h₂</i>	322	322	322	420	420	660	425	425	760	765	60560
<i>B</i>	675	675	675	895	895	930	930	930	1030	1030	1030
<i>b</i>	565	565	565	700	700	760	700	700	760	760	760
<i>b₁</i>	160	160	160	200	200	200	200	200	200	200	200
<i>b₂</i>	325	325	325	435	435	435	465	465	535	535	535
<i>b₃</i>	375	375	375	545	545	545	575	575	645	645	645
<i>D</i>	240	240	240	255	255	390	325	325	430	430	430
<i>D₁</i>	195	195	195	217	217	341	281	281	386	386	386
<i>D₂</i>	172	172	172	196	196	312	254	254	360	360	360
<i>D₃</i>	310	310	310	295	295	430	365	365	430	430	430
<i>D₄</i>	273	273	273	264	264	386	327	327	386	386	386
<i>D₅</i>	250	250	250	247	247	360	306	306	360	360	360
<i>D_v</i>	125	125	125	150	150	250	200	200	300	300	300
<i>D_{v1}</i>	200	200	200	200	200	300	250	250	300	300	300
<i>d</i>	22	22	22	28	28	28	28	28	25	25	25
<i>d₁</i>	22	22	22	19	19	28	24	24	22	22	22
<i>d₂</i>	17	17	17	17	17	24	19	19	22	22	22
<i>n</i>	10	10	10	12	12	14	12	12	14	14	14
<i>n₁</i>	12	12	12	12	12	14	14	14	14	14	14



Габаритный чертеж вертикальных агрегатов типа 3В

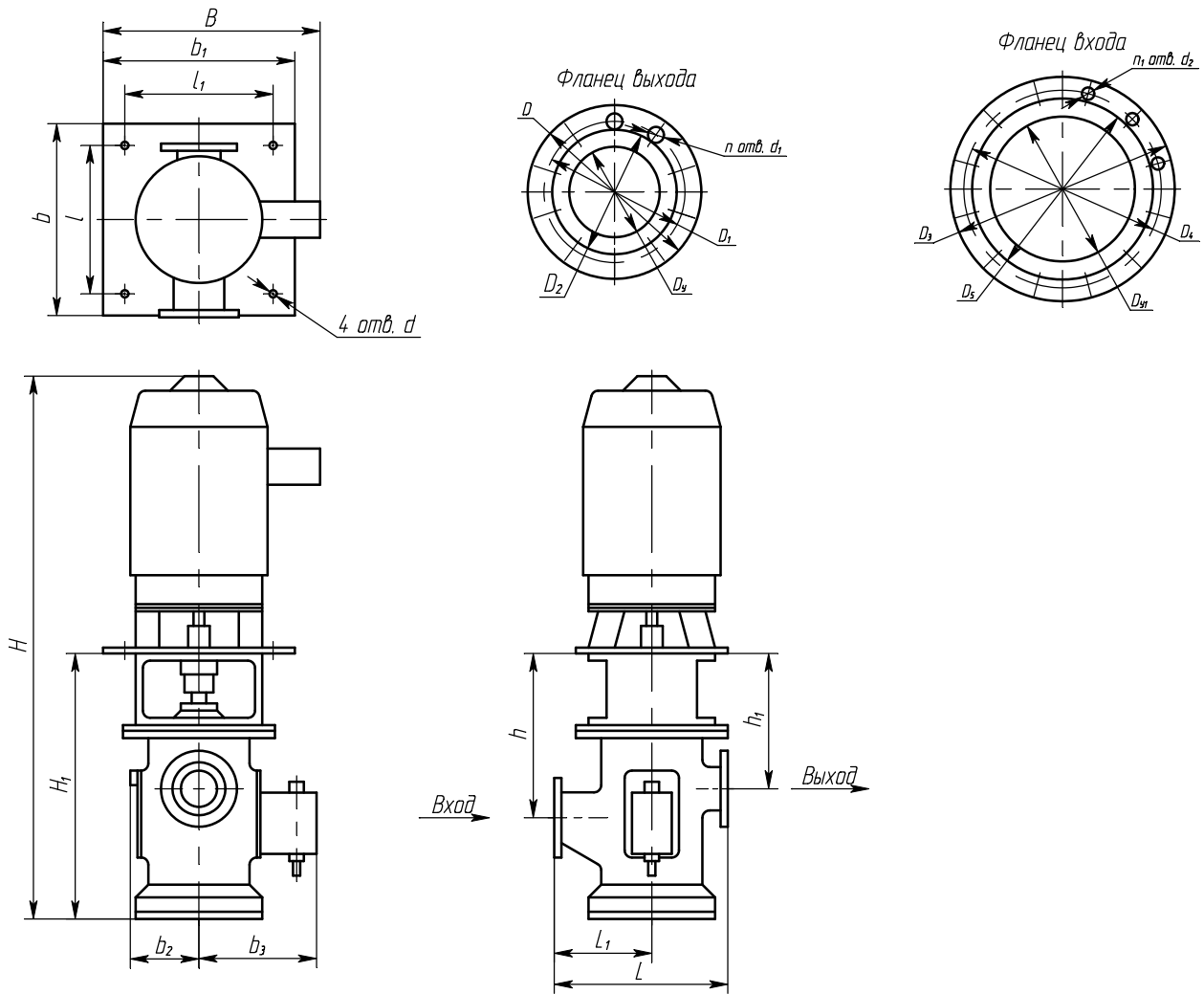




Таблица – Габаритные и присоединительные размеры вертикальных агрегатов

	A1 3B 8/25-11/10Б	A1 3B 40/25-21/4Б	A1 3B 63/25-50/4Б	A1 3B 63/25-45/6,3Б	A2 3B 8/63-6/40Б
L	305	480	480	480	330
L_1	180	270	270	270	190
l	265	410	400	400	440
l_1	360	410	300	300	480
H	1080	1500	1525	1550	1620
	535	755	755	755	740
h	335	475	475	475	325
h_1	235	390	390	390	260
B	-	600	520	520	665
b	305	530	450	450	512
b_1	400	530	350	350	550
b_2	-	190	190	190	-
b_3	-	325	325	325	-
D	135	205	205	205	155
D_1	103	167	167	167	117
D_2	84	146	146	146	-
D_3	155	215	215	215	155
D_4	123	183	183	183	123
D_5	104	164	164	164	-
D_v	50	100	100	100	50
D_{v1}	65	125	125	125	65
d	12	19	19	19	19
d_1	15	17	17	17	17
d_2	15	15	15	15	15
n	6	10	10	10	6
n_1	6	10	10	10	6