



АВТОМАТИЗИРОВАННАЯ СИСТЕМА ПОВЫШЕНИЯ ДАВЛЕНИЯ.

ОБЩИЕ СВЕДЕНИЯ

Автоматизированные системы повышения давления (АСПД) предназначены для промышленного водоснабжения, водоснабжения питьевой водой, повышения давления и автоматического поддержания давления при изменяющемся суточном потреблении воды в системах водоснабжения.

АСПД состоит из 2...5 электронасосов, установленных на общем основании и соединенных в соответствии со схемой, приведенной на рис.1. Блок управления автоматически отключает или подключает необходимое количество насосов в зависимости от интенсивности разбора воды потребителями. Элементом обратной связи служит датчик давления, устанавливаемый на напорном коллекторе.

Температура перекачиваемой жидкости от 0°С до +70°С.

Температура окружающей среды от 0°С до +40°С.

Давление в системе макс. 10 атм.

Общее давление всасывания и напор не должны превышать макс. давление в системе.

Комплектация конкретной АСПД определяется по следующим параметрам:

1. максимальное потребление воды, м³/час
2. минимальное потребление воды, м³/час
3. давление на всасывающем коллекторе (начальное давление), м
4. геодезическая высота от АСПД до наивысшей точки, в которой расположен потребитель.

Напряжение сети 380 В

Номинальная частота тока 50 Гц

Блок управления обеспечивает выполнение следующих функций:

- поддержание заданного давления;
- автоматическое включение и выключение насосов при заданных минимальном и максимальном давлениях;
- включение резервного насоса при аварии рабочего;
- автоматическое чередование насосов;
- запуск насосов в режиме ручного управления;



- защита по превышению тока;
- защита по превышению температуры обмотки двигателя;
- защита от сухого хода;
- самозапуск после пропадания напряжения

ТИПОРАЗМЕРНЫЙ РЯД

Тип установки	Мощность 1-го насоса, кВт	Подача, м ³ /ч	Напор, м	Кол-во насосов в установке	Масса, кг
АСПД 2 FC-20B	0.55	1...10	36-13	2	102
АСПД 2 FC-20A	0.75	1...10	43-23		104
АСПД 2 FC-25F	1.1	1...14	49-34		116
АСПД 3 FC-20B	0.55	1...15	36-13	3	132
АСПД 3 FC-20A	0.75	1...15	43-23		137
АСПД 3 FC-25F	1.1	1...20	49-34		152
АСПД2 ЦНСл 16-30	3,0	9...40	40-26	2	187,5
АСПД2 ЦНСл 16-40	4		54-35		200
АСПД 2 ЦНСл 16-50	5,5		68-45		246
АСПД 2 ЦНСл 16-60	5,5		81-53		257
АСПД 2 ЦНСл 16-70	7,5		95-65		269
АСПД 3 ЦНСл 16-30	3,0	9-60	40-26	3	285
АСПД 3 ЦНСл 16-40	4		54-35		304
АСПД 3 ЦНСл 16-50	5,5		68-45		372
АСПД 3 ЦНСл 16-60	5,5		81-53		390
АСПД 3 ЦНСл 16-70	7,5		95-65		407
АСПД 4 ЦНСл 16-30	3,0	9-80	40-26	4	370
АСПД 4 ЦНСл 16-40	4		54-35		395
АСПД 4 ЦНСл 16-50	5,5		68-45		487
АСПД 4 ЦНСл 16-60	5,5		81-53		510
АСПД 4 ЦНСл 16-70	7,5		95-65		614
АСПД 5 ЦНСл 16-30	3,0	9...100	40-26	5	496
АСПД 5 ЦНСл 16-40	4		54-35		526
АСПД 5 ЦНСл 16-50	5,5		68-45		641
АСПД 5 ЦНСл 16-60	5,5		81-53		670
АСПД 5 ЦНСл 16-70	7,5		95-65		693

Примечания: 1. Значения подачи, напора указаны для работы на воде, температурой 25°C, при номинальных значениях напряжения и частоты тока.

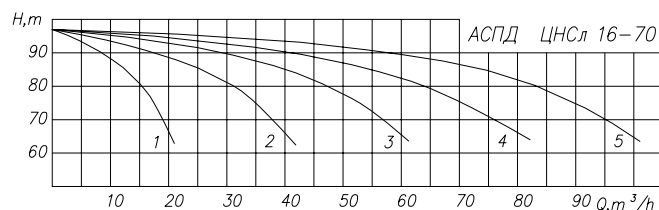
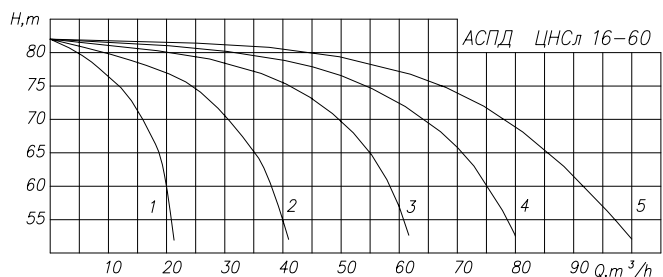
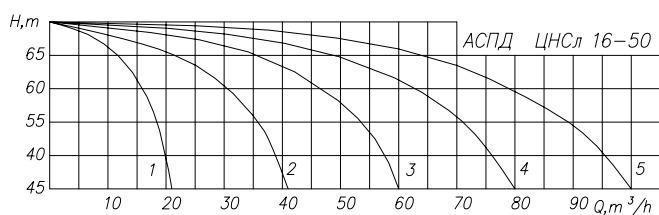
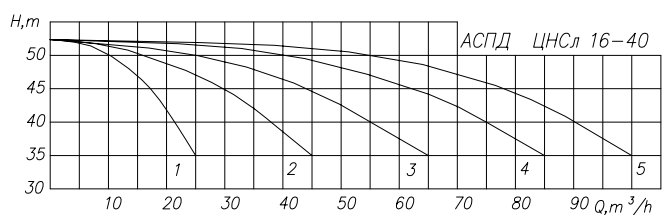
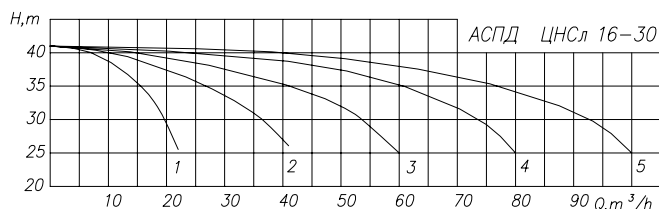
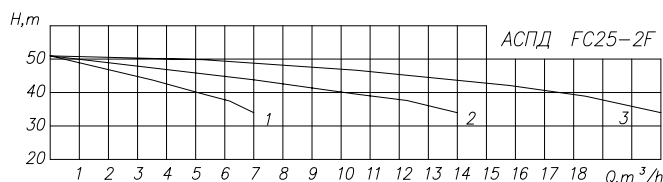
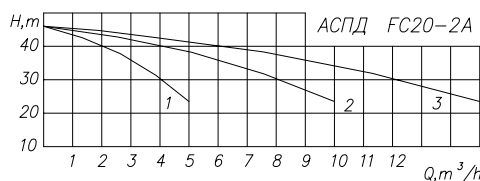
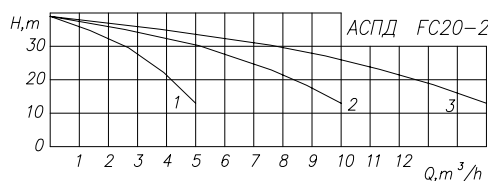
2. Расшифровка типового обозначения

АСПД 4 ЦНСл 16-50 – Автоматизированная система повышения давления, укомплектованная 4-мя электронасосами ЦНСл 16-50.

3. В настоящее время типоразмерный ряд формируется в соответствии с требованиями потребителя. В процессе проектирования находятся АСПД с насосами ЦНСл 8 (номинальная подача 8 м³/час) и ЦНСл 32 (номинальная подача 32 м³/час) с напорами от 30 до 90 м.

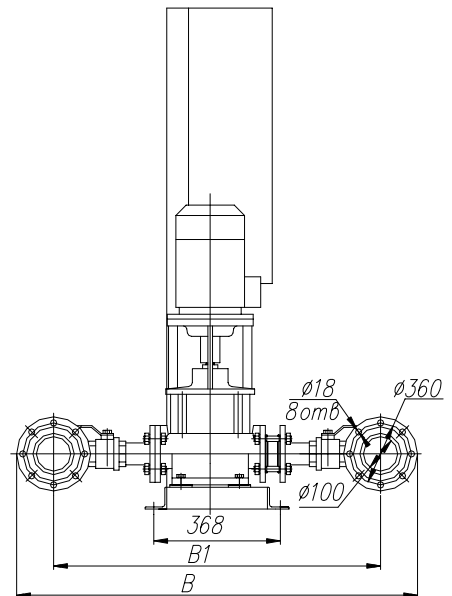
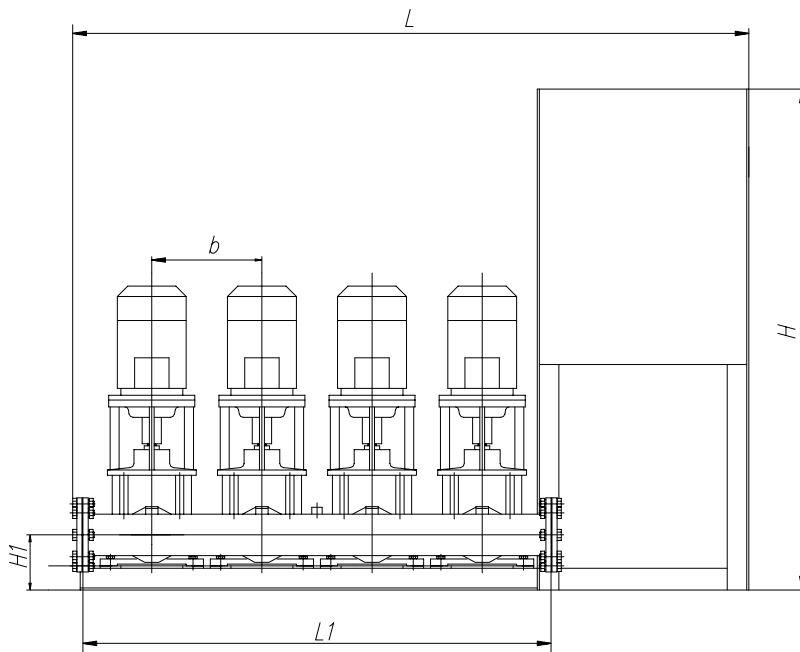
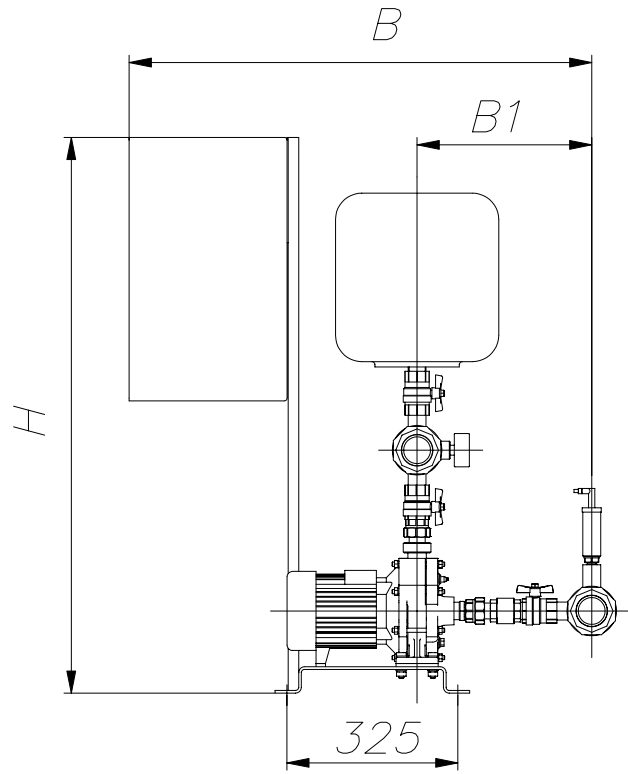
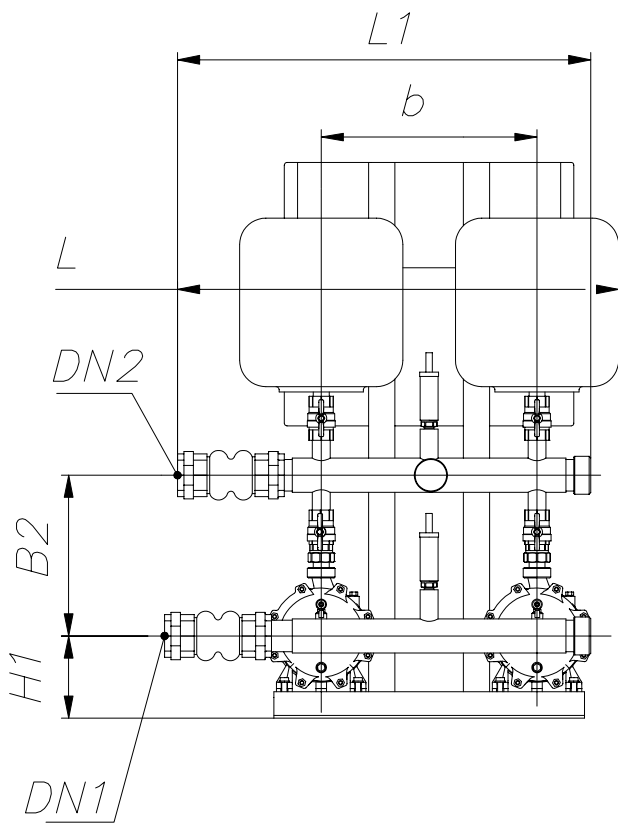


НАПОРНЫЕ ХАРАКТЕРИСТИКИ



ГАБАРИТНЫЕ РАЗМЕРЫ

	L, мм	B, мм	B1, мм	B2, мм	H, мм	H1, мм	DN1	DN2	L1, мм	b, мм
АСПД 2 FC-20B	840	880	332	305	1055	156	Dy50		785	410
АСПД 2 FC-20A	840	880	332	305	1055	156	Dy50		785	410
АСПД 2 FC-25F	840	950	380	350	1055	170	Dy50		785	410
АСПД 3 FC-20B	1250	880	332	305	1055	156	Dy50		1200	410
АСПД 3 FC-20A	1250	880	332	305	1055	156	Dy50		1200	410
АСПД 3 FC-25F	1250	950	380	340	1055	170	Dy50		1200	410
АСПД 2 ЦНСл 16	1325	1165	950		1455	160	Dy100		720	320
АСПД 3 ЦНСл 16	1645	1165	950		1455	160	Dy100		1040	320
АСПД 4 ЦНСл 16	1965	1165	950		1455	160	Dy100		1360	320
АСПД 5 ЦНСл 16	2285	1165	950		1455	160	Dy100		1680	320





ВЫБОР СИСТЕМЫ ПОВЫШЕНИЯ ДАВЛЕНИЯ

Основными параметрами для подбора системы повышения давления являются:

Минимальный и максимальный расход воды потребителем (Q_{\min} , Q_{\max});

Минимальный и максимальный напор на входном коллекторе ($H_{\text{вх min}}$, $H_{\text{вх max}}$);

Геодезическая высота от насосного оборудования до потребителей, находящихся на наибольшем удалении по вертикали (ΔH);

Остаточный напор у потребителей, находящихся на наибольшем удалении по вертикали ($H_{\text{ост}}$);

Потери напора в системе водоснабжения ($H_{\text{потерь}}$)

По Q_{\min} и Q_{\max} определяется количество насосов в системе повышения давления и их производительность. Минимальный расход воды потребителями примерно равен номинальной подаче одного насоса. Максимальный расход – суммарной подаче всех насосов, работающих в номинальном режиме. При необходимости систему повышения давления можно комплектовать резервным насосом.

Напор создаваемый системой повышения давления должен обеспечивать давление воды в местах нахождения потребителя не ниже 1-1,5 атм ($H_{\text{ост}}$) и не выше 4-5 атм. В случае многоквартирных домов с высотой, превышающей 30м (примерно 10 этажей), для того чтобы избежать ситуации, когда потребителям на нижних этажах вода будет поступать под давлением, превышающим 4-5 атм, необходимо предусматривать установку редукторов давления или установку 2-х систем повышения давления для верхних и нижних этажей. В общем случае давление, которое должна обеспечить система определяется по формуле:

$$H_{\text{АСПД}} = \Delta H + H_{\text{ост}} + H_{\text{потерь}} - H_{\text{вх min}}$$

Потери напора в трубопроводах зданий количественно можно оценить в 0,5 м для этажа с новыми трубами и в 1 м для этажа со старыми системами труб.