



# Центробежные горизонтальные насосы типа ЦН производства ОАО «Насосэнергомаш», Сумы, Украина

## Назначение

Предназначен для перекачивания воды с температурой до 105°C в системах водоснабжения промышленных и коммунальных объектов, применяется также для орошения и осушения земель.

Насос центробежный, горизонтальный, спирального типа, двухступенчатый (ЦН 400-210 - четырехступенчатый), с рабочими колесами одностороннего входа, с сальниковыми уплотнениями, с подшипниками качения, с приводом от электродвигателя или дизельного двигателя (ЦН 400-105).

## Структура условного обозначения

### ЦН400-105а ТУ26-06-889-74

где, Ц – центробежный;

Н – насос;

400 – номинальная подача, м<sup>3</sup>;

105 – номинальный напор, м;

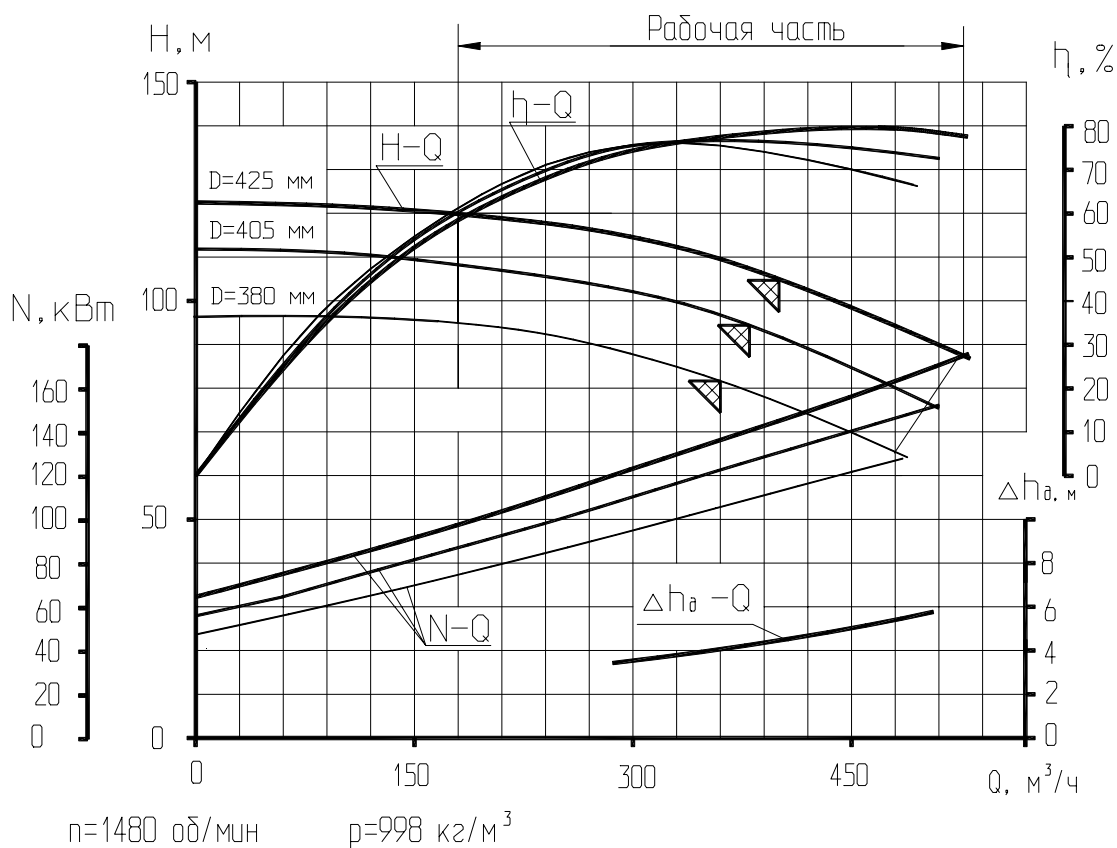
а – первая обрезка рабочего колеса;

ТУ26-06-889-74 – обозначение технической документации;

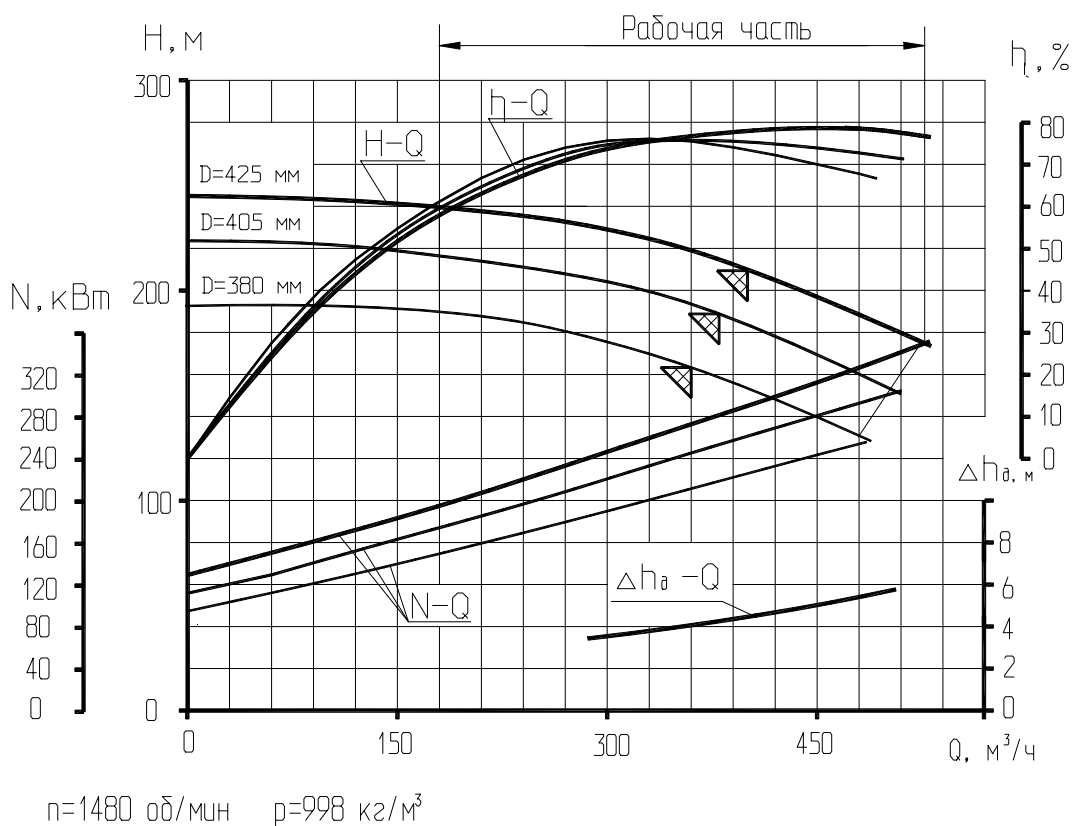
## Технические характеристики

Таблица 1 – сводная таблица технических характеристик

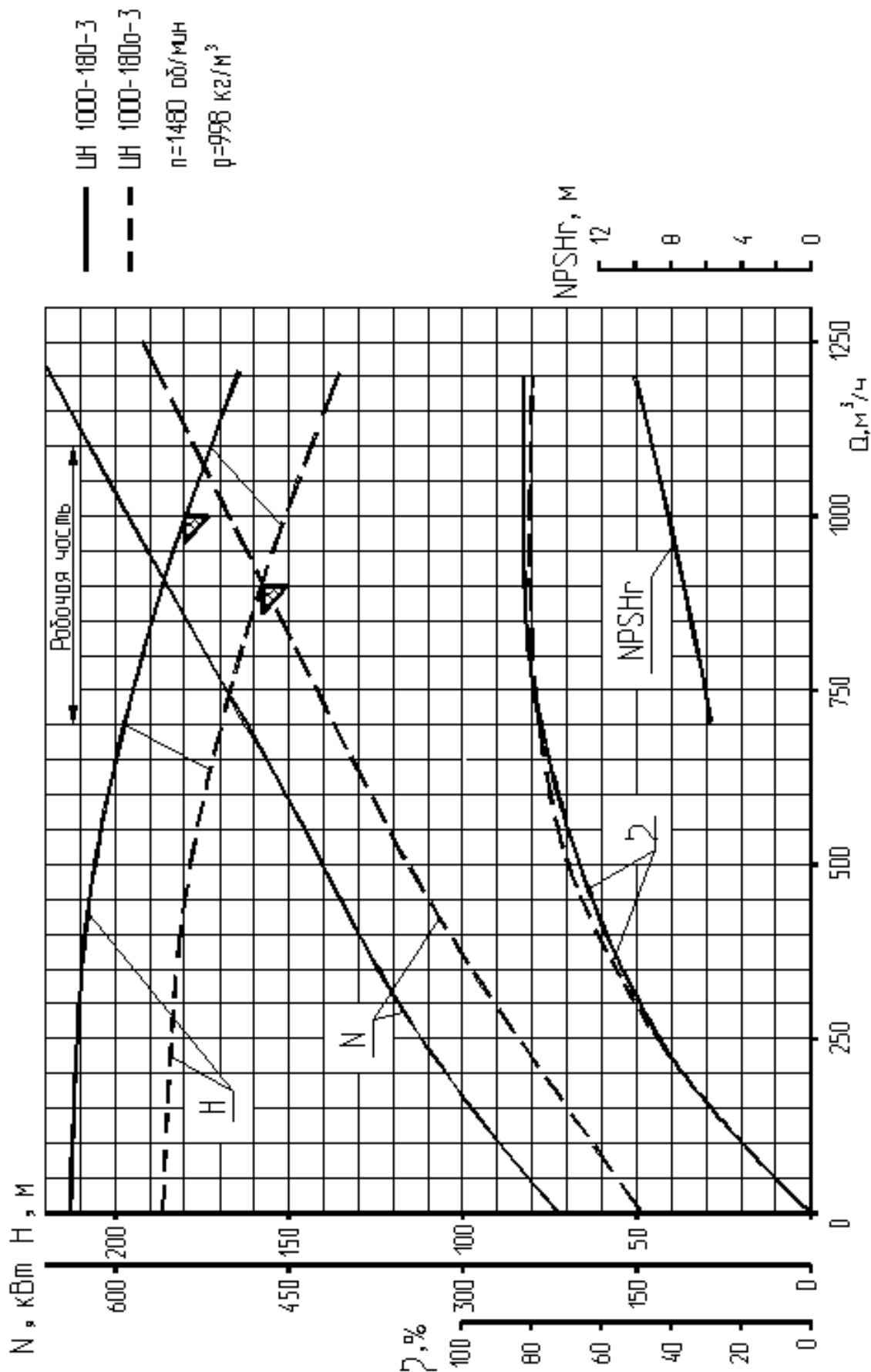
Марка агрегата	Подача насоса, м <sup>3</sup> /ч	Напор, м	Частота вращения, об/мин	Мощность двигателя, кВт	Масса насоса, кг	Габаритные размеры насоса, мм
ЦН 400-105	400	105	1500	200	1320	1570x1155x988
ЦН 400-105а	380	96	1500	160	1320	1570x1155x988
ЦН 400-105б	360	83	1500	132	1320	1570x1155x988
ЦН 400-210	400	210	1500	400	2230	2155x1155x1010
ЦН 400-210а	380	192	1500	315	2230	2155x1155x1010
ЦН 400-210б	360	166	1500	250	2230	2155x1155x1010
ЦН 1000-180-3	1000	180	1500	630	2200	1765x1440x1340
ЦН 1000-180а-3	900	157	1500	500	2200	1765x1440x1340



Характеристики насоса ЦН400-105



Характеристики насоса ЦН400-210

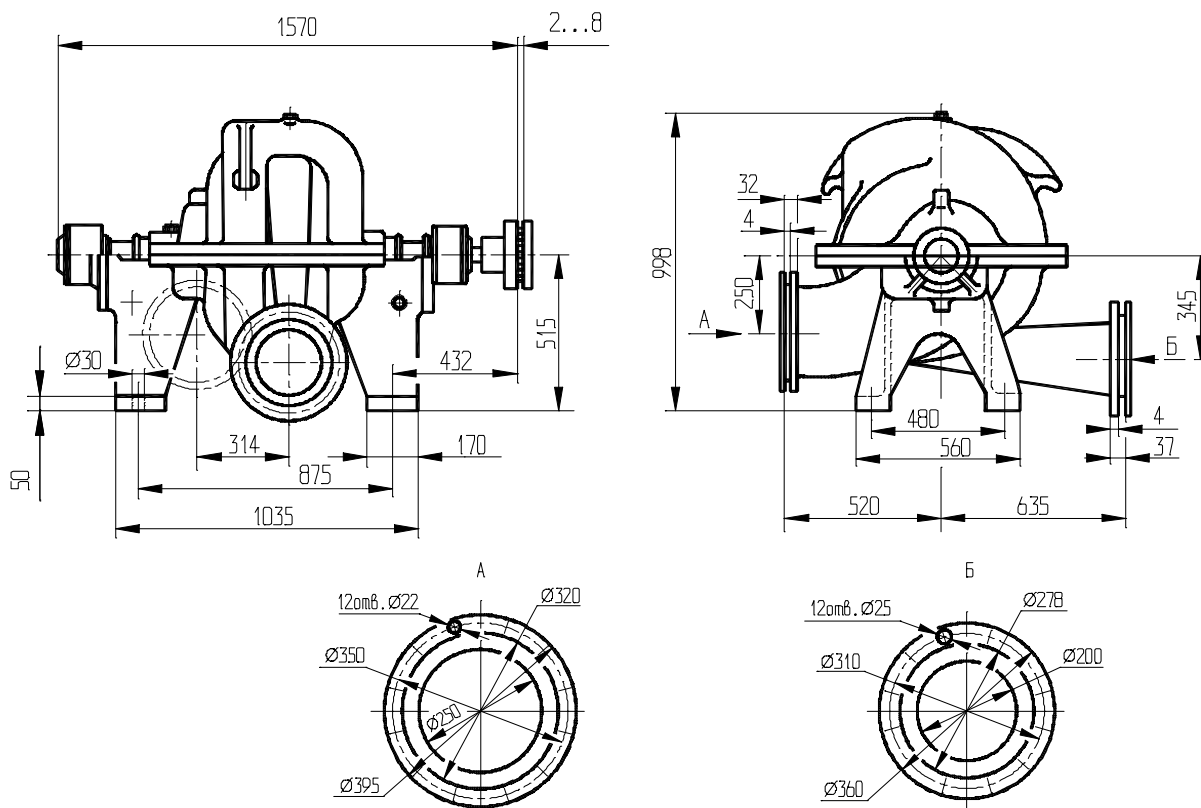


ХАРАКТЕРИСТИКИ НАСОСА ЦН 1000-180-3

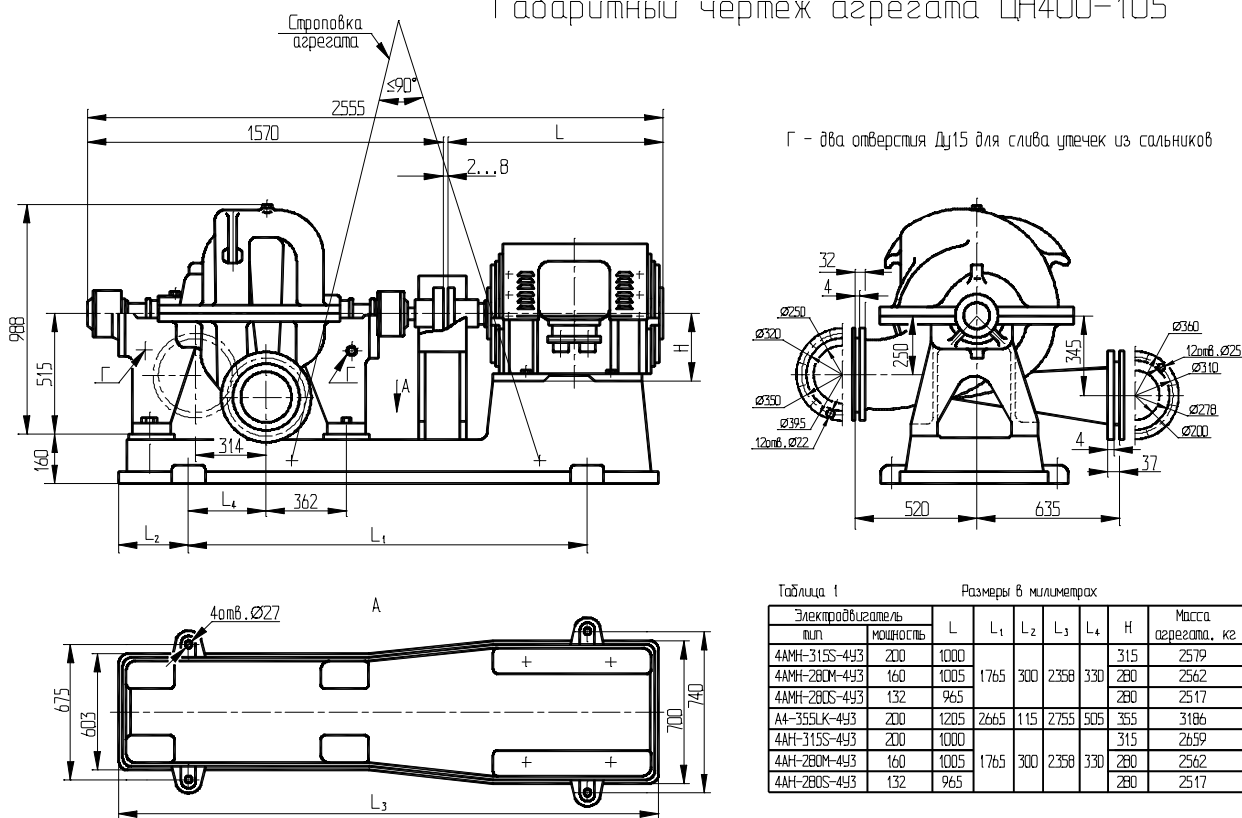


## Габаритные и присоединительные размеры насосов типа ЦН

Габаритный чертеж насоса ЦН400-105

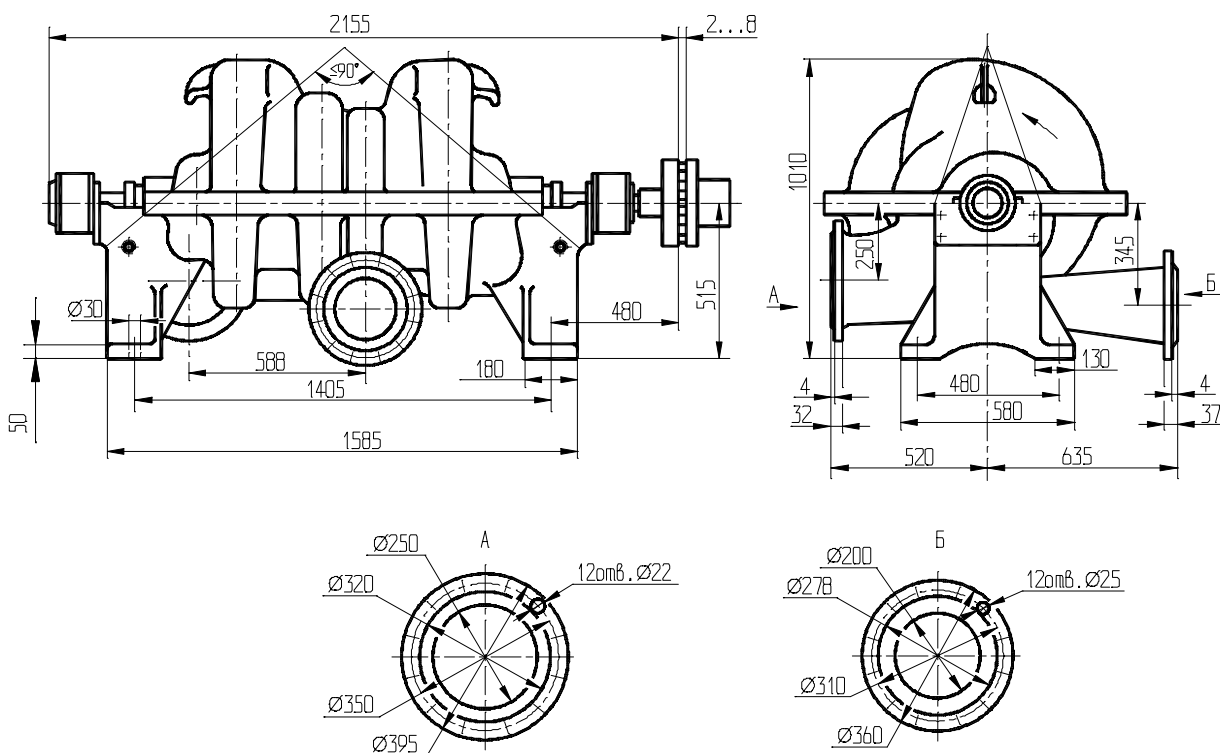


Габаритный чертеж агрегата ЦН400-105





Габаритный чертеж насоса ЦН400-210



Габаритный чертеж агрегата ЦН400-210

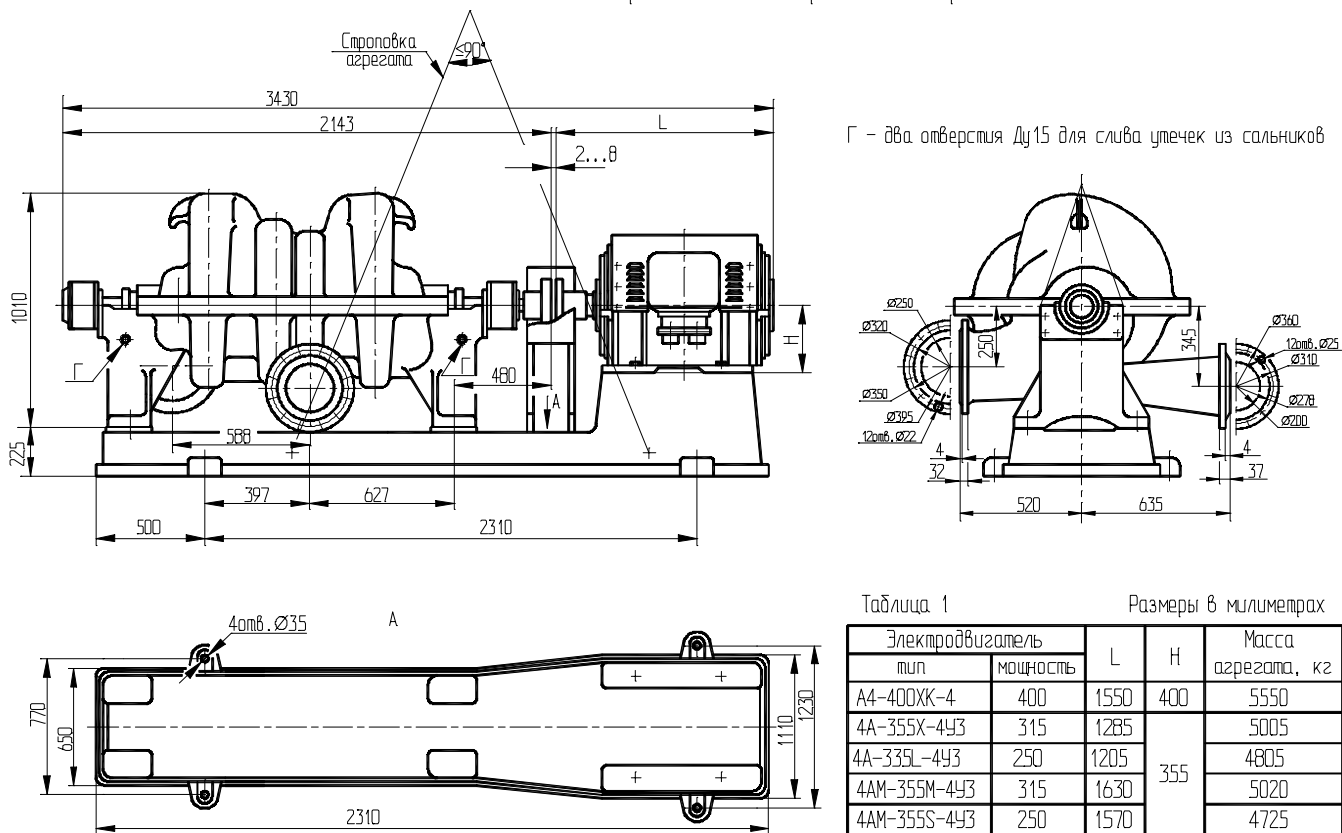
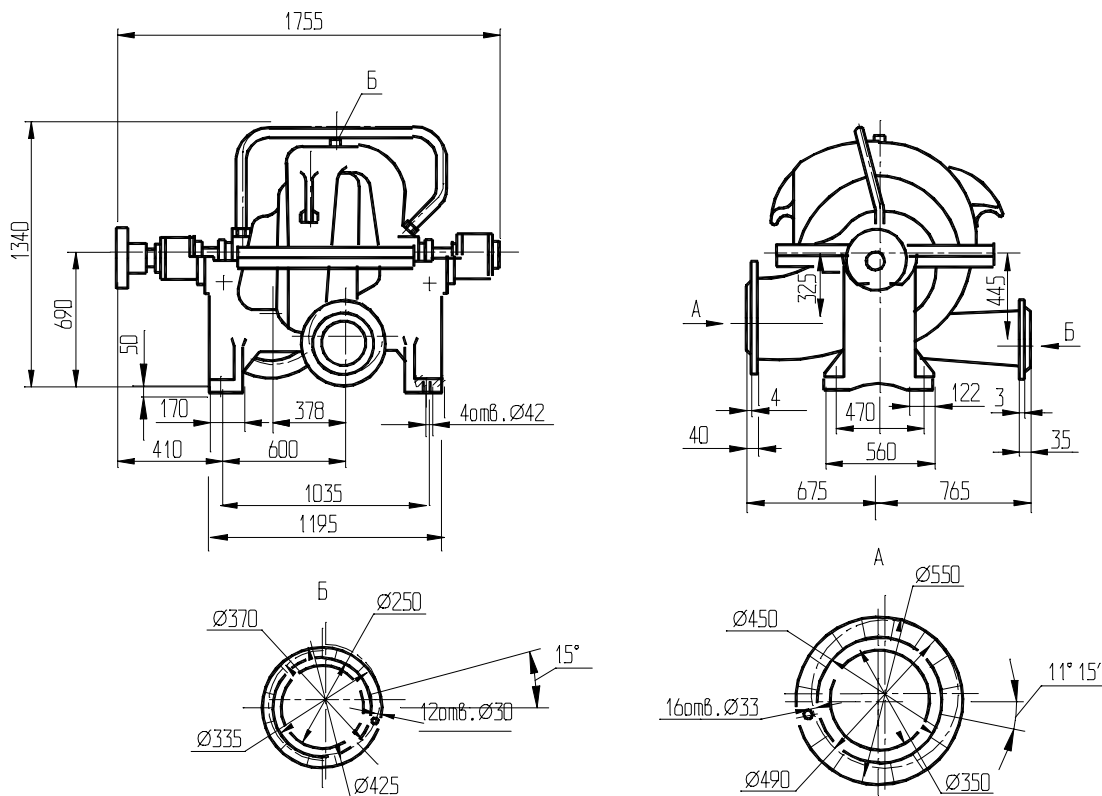


Таблица 1 Размеры в миллиметрах

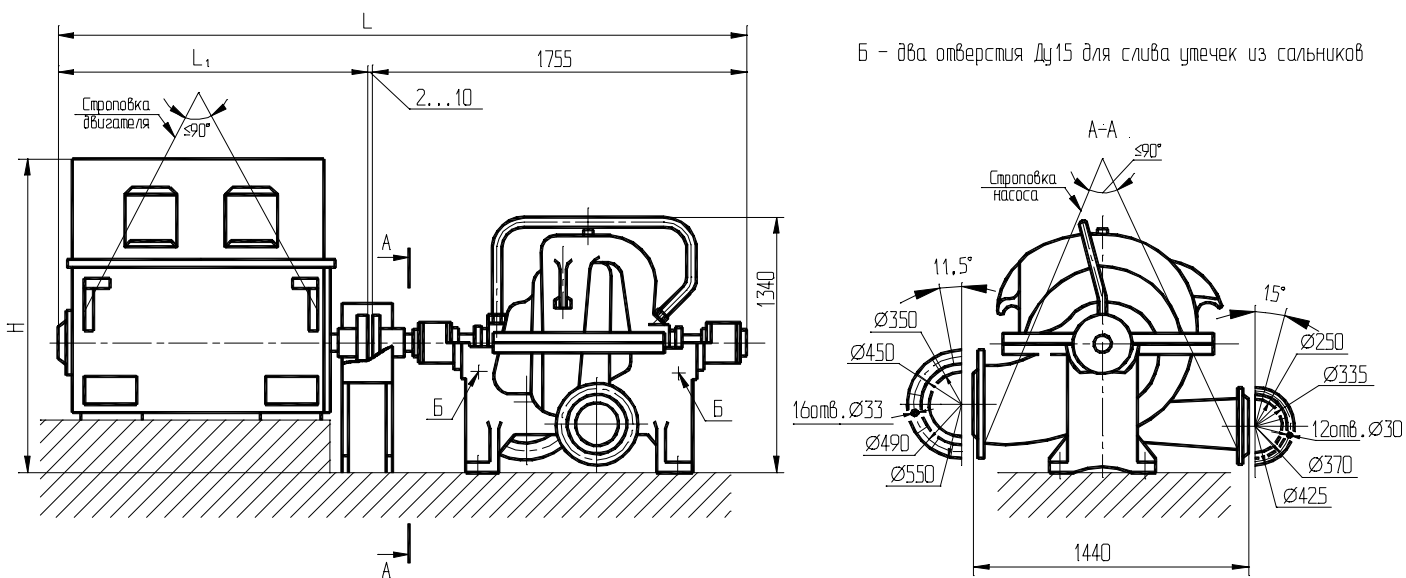
Электродвигатель		L	H	Масса агрегата, кг
тип	мощность			
A4-400XK-4	400	1550	400	5550
4A-355X-4У3	315	1285	355	5005
4A-335L-4У3	250	1205		4805
4AM-355M-4У3	315	1630		5020
4AM-355S-4У3	250	1570		4725



Габаритный чертеж насоса ЦН1000-180-3



Габаритный чертеж агрегата АЦН1000-180-3



Б - два отверстия  $\varnothing 15$  для слива утечек из сальников

Таблица 1

Размеры в миллиметрах

Обозначение агрегата	Электродвигатель		H	L	L <sub>1</sub>	Масса агрегата, кг
	мил	мощность, кВт				
АЦН 1000-180-3	А4-4004-4У3	630	1590	3425	1650	4730
АЦН 1000-180-3-01	А4-85/43-4У3	630	1650	3595	1820	5315
АЦН 1000-180-3-02	С12-85/35-4У/М	630	1245	3330	1555	4790
АЦН 1000-180-а-3-10	А4-400Х-4У3	500	1590	3325	1580	4505
АЦН 1000-180-а-3-11	ДА304-85/43-4У1	500	1658	3850	2075	5685