



НАСОСЫ ЦЕНТРОБЕЖНЫЕ СЕКЦИОННЫЕ ТИП ЦНС И АГРЕГАТЫ НА ИХ ОСНОВЕ

Назначение изделия

Насосы ЦНС предназначены для перекачивания воды с водородным показателем рН 7÷8,5, с массовой долей механических примесей не более 0,1% и размером твердых частиц не более 0,1мм и температурой от 1 до 45°С. Допускается изготовления насоса с торцовым уплотнением.

Структура условного обозначения насосного агрегата

Условное обозначение насоса при заказе, переписке и в технической документации должно быть:

ЦНС 13-70 УХЛЗ

где ЦНС – центробежный насос секционный;

13 – номинальная подача, м³/час;

70 – номинальный напор, м;

Перекачиваемая жидкость

Таблица – Параметры перекачиваемой жидкости

Параметр	Значение	Ед. измерения
Плотность	700-1050	кг/м ³
Кинематическая вязкость, не более	1,5*10 ⁻⁴	м ² /сек
рН	7-8,5	
Давление насыщенных паров, не более	665	Гпа
Содержание, не более:		
- газа (объемное)	3	%
- парафина	20	
- сероводородов	0	
- механических примесей с размером твердых частиц до 0,2мм и микротвердостью 1,47Гпа	0,2	
- обводненность	90	



Таблица – Технические характеристики насосов

Марка	Подача, м ³ /час	Напор, м	Частота вращения, об/мин	Мощность потребляемая насосом, кВт	КПД, %	Допускаемый кавитационный запас
ЦНС13-70	13	70	2950	5,2	48	3
ЦНС13-105		105		7,7		
ЦНС13-140		140		10,3		
ЦНС13-175		175		12,9		
ЦНС13-210		210		15,2		
ЦНС13-245		245		17,7		
ЦНС13-280		280		20,2		
ЦНС13-315		315		22,8		
ЦНС13-350		350		25,3		
ЦНС38-44		38		44		
ЦНС38-66	66		10,2			
ЦНС38-88	88		13,6			
ЦНС38-110	110		17,0			
ЦНС38-132	132		19,8			
ЦНС38-154	154		23,1	69		
ЦНС38-176	176		26,4			
ЦНС38-198	198		29,7			
ЦНС38-220	220		33,0			
ЦНС60-66	60		66		2950	15,7
ЦНС60-99		99	23,5			
ЦНС60-132		132	31,3			
ЦНС60-165		165	39,1			
ЦНС60-198		198	45,6			
ЦНС60-231		231	53,2	70		
ЦНС60-264		264	60,8			
ЦНС60-297		297	68,4			
ЦНС60-330		330	76,0			
ЦНС60-50		60	50			1475
ЦНС60-75	75		19,2			
ЦНС60-100	100		25,5			
ЦНС60-125	125		31,9			
ЦНС60-150	150		38,3			
ЦНС60-175	175		44,7			
ЦНС60-200	200		51,0			
ЦНС60-225	225		57,4			
ЦНС60-250	250		63,8			



Таблица – Технические характеристики насосов (продолжение)

Марка	Подача, м ³ /час	Напор, м	Частота вращения, об/мин	Мощность потребляемая насосом, кВт	КПД, %	Допускаемый кавитационный запас
ЦНС105-98	105	98	2950	45	64	6
ЦНС105-147		147		67		
ЦНС105-196		196		90		
ЦНС105-245		245		111		
ЦНС105-294		294		134		
ЦНС105-343		343		156		
ЦНС105-392		392		178		
ЦНС105-441		441		201		
ЦНС105-490		490		216		
ЦНС180-85		180		85		
ЦНС180-128	128		89			
ЦНС180-170	170		119			
ЦНС180-212	212		148			
ЦНС180-255	255		178			
ЦНС180-297	297		208			
ЦНС180-340	340		238			
ЦНС180-383	383		268			
ЦНС180-425	425		297			
ЦНС180-85	120		37	980	15	70
ЦНС180-128		56	23			
ЦНС180-170		75	31			
ЦНС180-212		93	37			
ЦНС180-255		112	45			
ЦНС180-297		131	53			
ЦНС180-340		150	61			
ЦНС180-383		168	69			
ЦНС180-425		187	76			
ЦНС180-500		180	500		2950	
ЦНС180-600	600		408			
ЦНС180-700	700		477			
ЦНС180-800	800		545			
ЦНС180-900	900		613			
ЦНС300-650	300	650	2950	690	77	12
ЦНС300-780		780		828		
ЦНС300-910		910		966		
ЦНС300-1040		1040		1104		

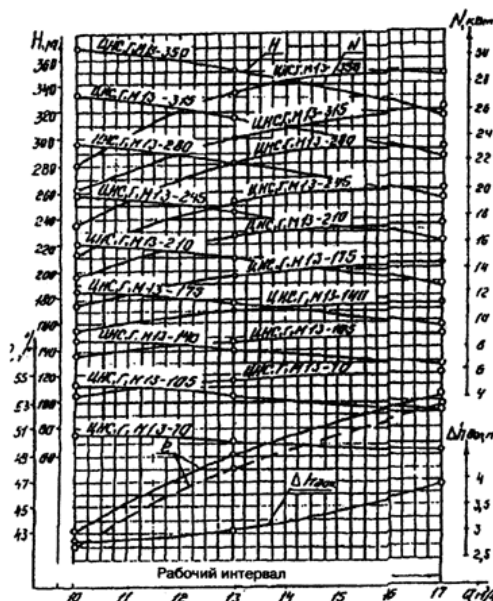


Таблица – Технические характеристики насосов (продолжение)

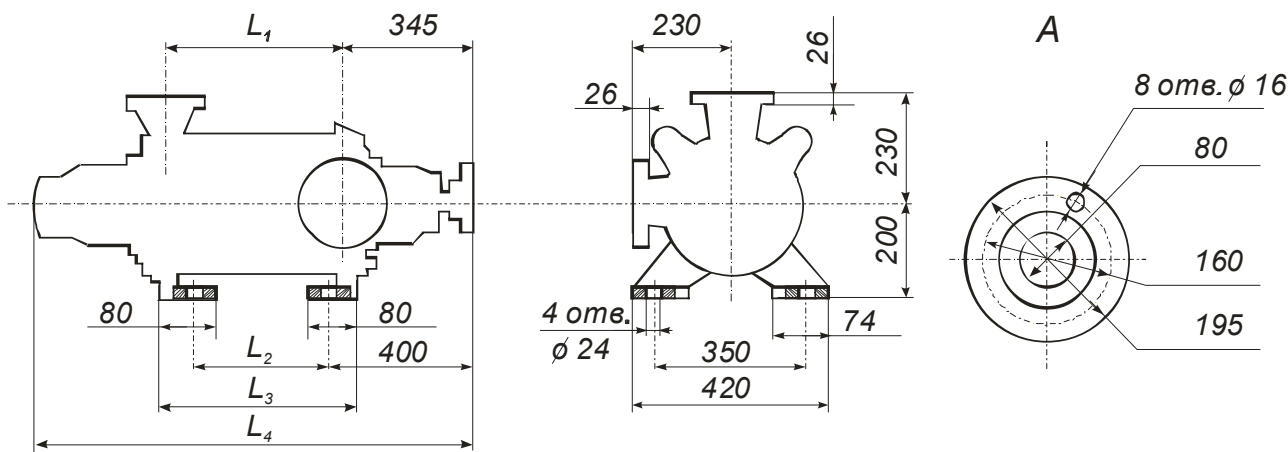
Марка	Подача, м ³ /час	Напор, м	Частота вращения, об/мин	Мощность потребляемая насосом, кВт	КПД, %	Допускаемый кавитационный запас
ЦНС300-120	300	120	1475	140	70	6
ЦНС300-180		180		210		
ЦНС300-240		240		280		
ЦНС300-300		300		350		
ЦНС300-360		360		420		
ЦНС300-420		420		490		
ЦНС300-480		480		560		
ЦНС300-540		540		630		
ЦНС300-600		600		700		
ЦНС300-120	200	53	980	40	70	6
ЦНС300-180		79		60		
ЦНС300-240		105		80		
ЦНС300-300		132		100		
ЦНС300-360		158		120		
ЦНС300-420		185		140		
ЦНС300-480		211		160		
ЦНС300-540		238		180		
ЦНС300-600		264		200		
ЦНС500-160	500	160	1475	307	71	5
ЦНС500-240		240		461		
ЦНС500-320		320		614		
ЦНС500-400		400		767		
ЦНС500-480		480		921		
ЦНС500-560		560		1074		
ЦНС500-640		640		1228		
ЦНС500-720		720		1381		
ЦНС500-800		800		1534		
ЦНС500-880		880		1688		
ЦНС850-240	850	240	1500	772	72	5
ЦНС850-360		360		1157		
ЦНС850-480		480		1543		
ЦНС850-600		600		1929		
ЦНС850-720		720		2314		
ЦНС850-840		840		2700		
ЦНС850-960		960		3086		



**Характеристики насосов ЦНС13-70..350
испытанных на воде плотностью 997 кг/м³
при частоте вращения 2950 об/мин**



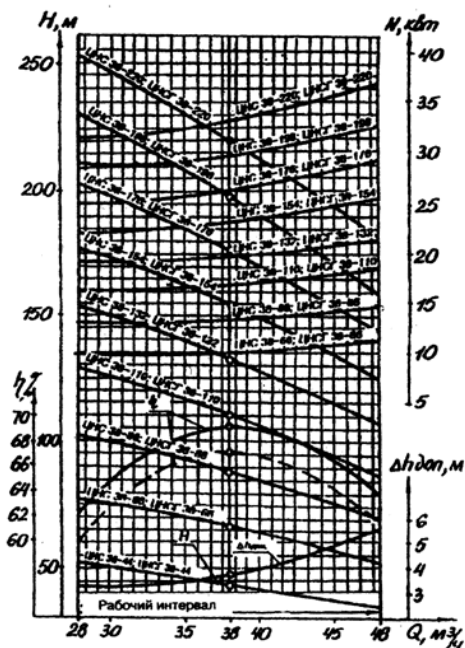
**Габаритные и присоединительные
размеры насосов ЦНС13-70..350**



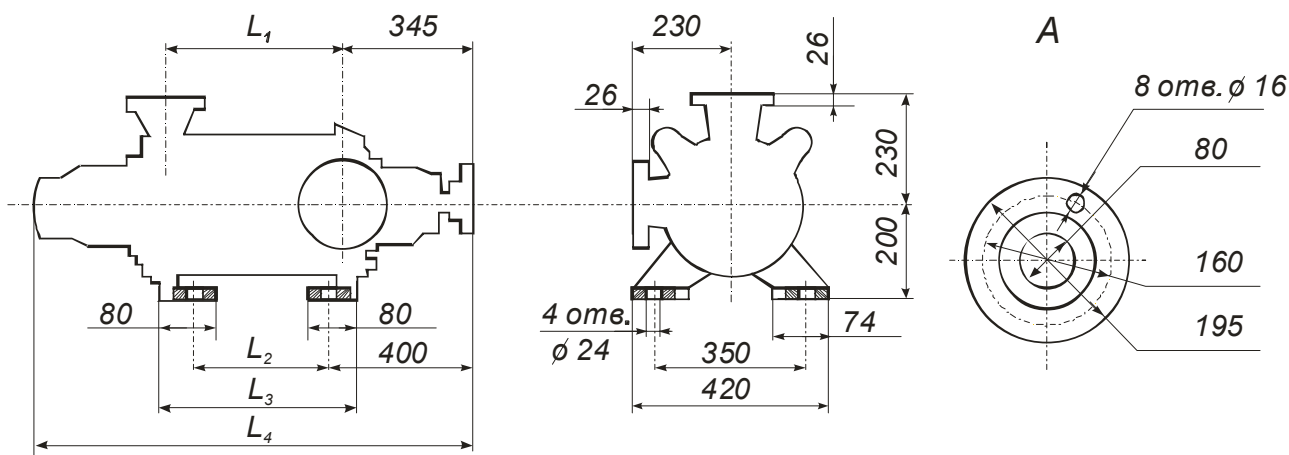
Марка	ЦНС13-70	ЦНС13-105	ЦНС13-140	ЦНС13-175	ЦНС13-210	ЦНС13-245	ЦНС13-280	ЦНС13-315	ЦНС13-350
L ₁	195	266	337	408	479	550	621	692	763
L ₂	85	156	227	298	369	440	511	582	653
L ₃	175	246	317	388	459	530	601	672	743
L ₄	839	910	981	1052	1123	1194	1265	1336	1407
Масса, кг	187	208	229	250	271	292	313	334	355



**Характеристики насосов ЦНС38-44..220
испытанных на воде плотностью 997 кг/м³
при частоте вращения 2950 об/мин**



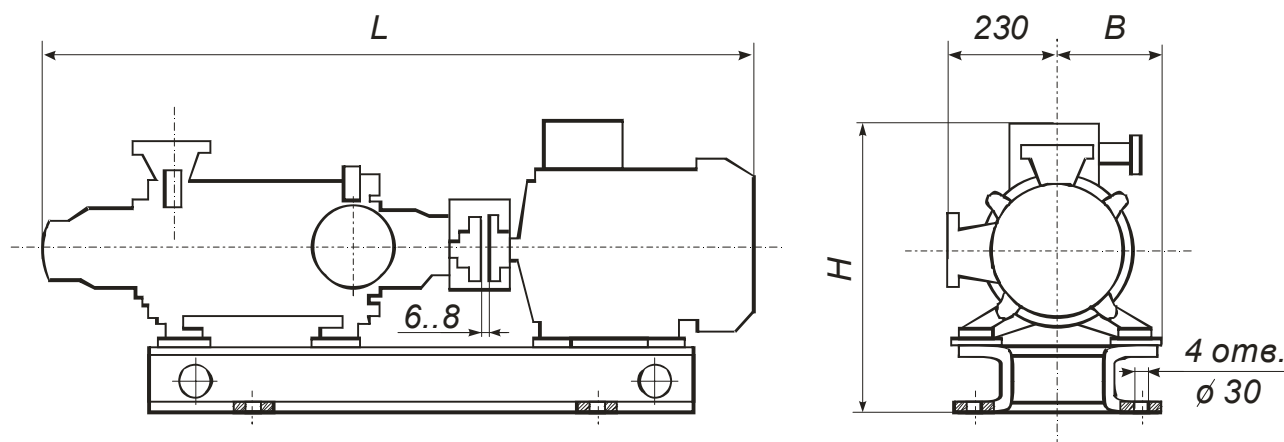
**Габаритные и присоединительные
размеры насосов ЦНС38-44..220**



Марка	ЦНС38-44	ЦНС38-66	ЦНС38-88	ЦНС38-110	ЦНС38-132	ЦНС38-154	ЦНС38-176	ЦНС38-198	ЦНС38-220
L ₁	195	266	337	408	479	550	621	692	763
L ₂	85	156	227	298	369	440	511	582	653
L ₃	195	266	337	408	479	550	621	692	763
L ₄	839	910	981	1052	1123	1194	1265	1336	1407
Масса, кг	178	198	219	239	259	280	300	321	341



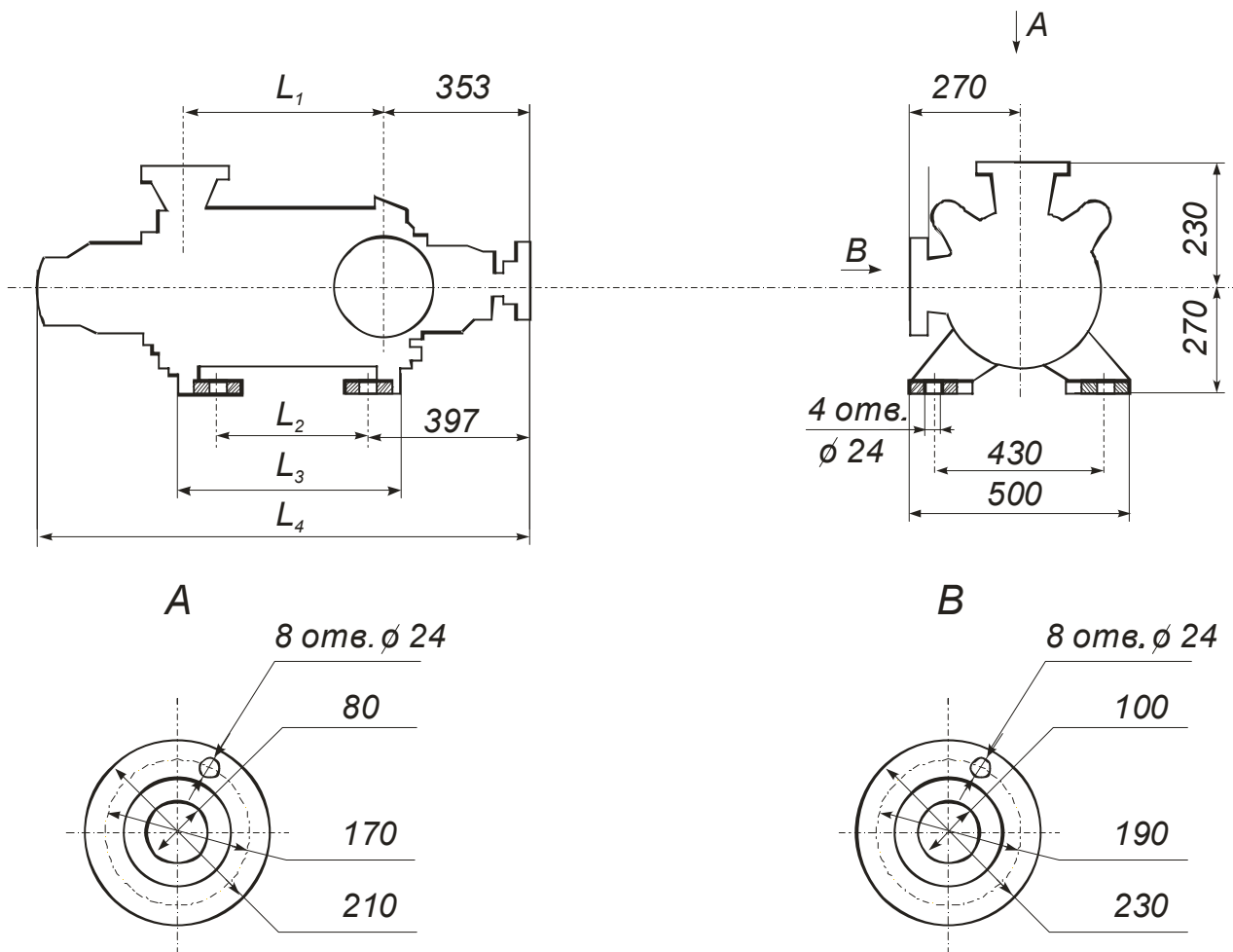
Габаритные и присоединительные размеры агрегатов ЦНС13-70..350 и ЦНС38-44..220



Марка	Двигатель	Мощность, кВт	Напряжение, В	Размеры, мм			Масса, кг
				L	B	H	
ЦНС13-70	АИР132М2	11	220/380	1387	220	561	335
ЦНС13-105	АИР132М2	11	220/380	1458	220	561	372
ЦНС13-140	АИР160S2	15	220/380	1626	220	621	415
ЦНС13-175	АИР160М2	18,5	220/380	1697	220	621	457
ЦНС13-210	АИР160М2	18,5	220/380	1768	220	621	494
ЦНС13-245	АИР180S2	22	220/380	1839	220	640	549
ЦНС13-280	АИР180М2	30	220/380	1935	220	640	575
ЦНС13-315	АИР180М2	30	220/380	2006	220	640	612
ЦНС13-350	АИР180М2	30	220/380	2077	220	640	649
ЦНС38-44	4АМ132М2	11	220/380	1387	220	578	326
ЦНС38-66	4АМ160S2	15	220/380	1555	220	621	405
ЦНС38-88	4АМ160S2	18,5	220/380	1626	220	621	446
ЦНС38-110	4АМ180S2	22	220/380	1722	220	640	491
ЦНС38-132	4АМ180М2	30	220/380	1793	220	640	521
ЦНС38-154	4АМ180М2	30	220/380	1864	220	640	551
ЦНС38-176	4АМ180М2	30	220/380	1935	220	640	593
ЦНС38-198	4АМ200М2	37	220/380	2059	225	685	648
ЦНС38-220	4АМ200L2	45	220/380	2195	225	685	692



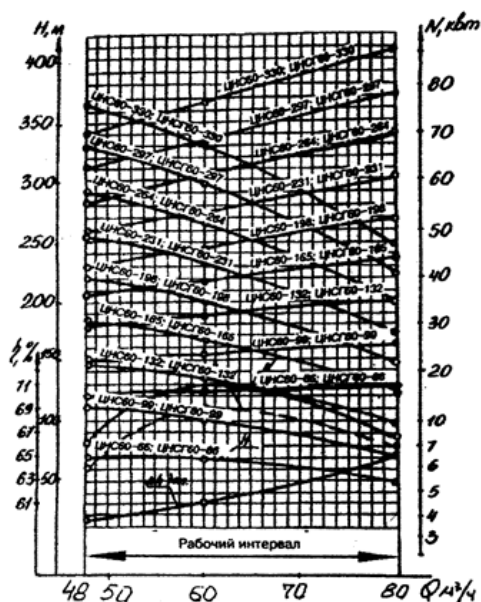
Габаритные и присоединительные размеры насосов ЦНС60-66..330



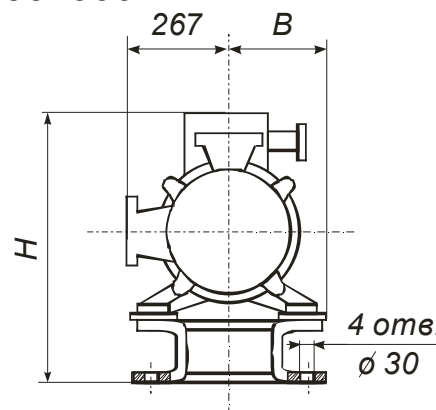
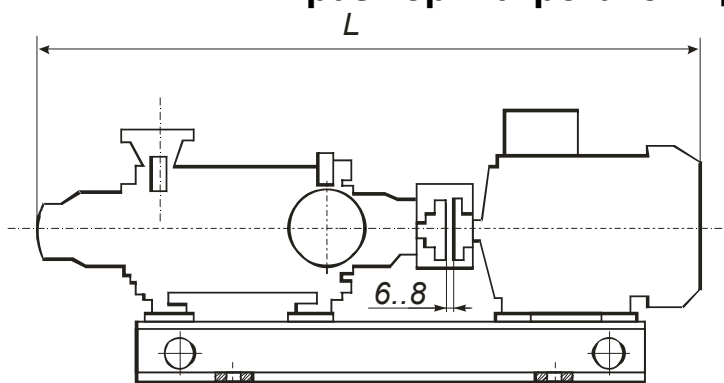
Марка	ЦНС60-66	ЦНС60-99	ЦНС60-132	ЦНС60-165	ЦНС60-198	ЦНС60-231	ЦНС60-264	ЦНС60-297	ЦНС60-330
L ₁	220	300	380	460	540	620	700	780	860
L ₂	110	190	270	350	430	510	590	670	750
L ₃	247	327	407	487	567	647	727	807	887
L ₄	870	950	1030	1110	1190	1270	1350	1430	1510
Масса, кг	209	233	258	282	305	331	356	380	405



**Характеристики насосов ЦНС60-66..330
испытанных на воде плотностью 997 кг/м³
при частоте вращения 2950 об/мин**



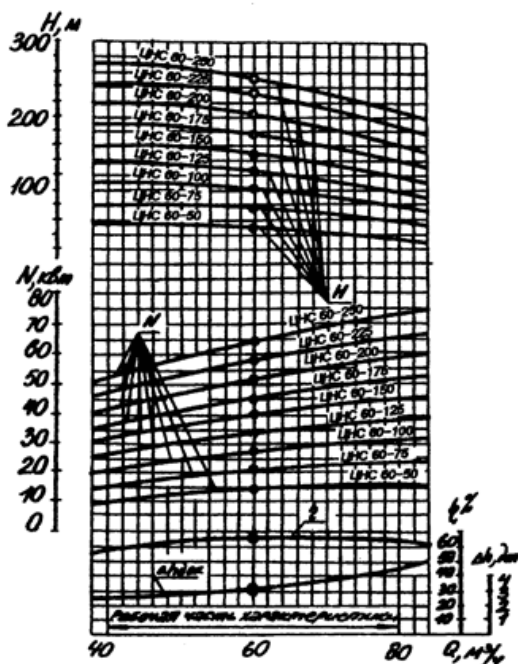
**Габаритные и присоединительные
размеры агрегатов ЦНС60-66..330**



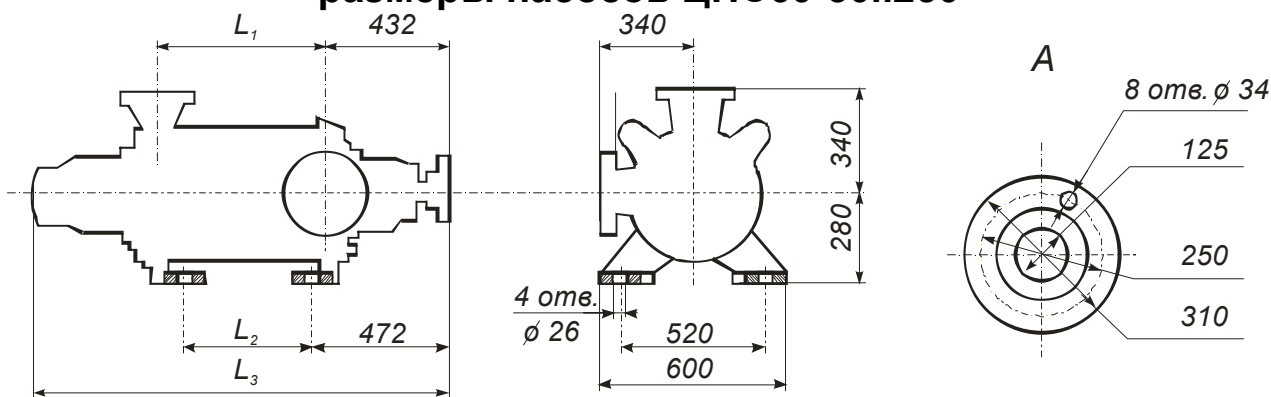
Марка	Двигатель	Мощность кВт	Напряжение, В	Размеры, мм			Масса, кг
				L	B	H	
ЦНС60-66	4AM180S2	22	220/380	1540	255	676	474
ЦНС60-99	4AM180M2	30	220/380	1620	255	676	588
ЦНС60-132	4AM200L2	45	220/380	1818	255	715	688
ЦНС60-165	4AM225M2	55	220/380	1930	255	731	829
ЦНС60-198	4AM225M2	55	220/380	2008	255	731	876
ЦНС60-231	4AM250S2	75	220/380	2190	260	790	1223
ЦНС60-264	4AM250S2	75	220/380	2270	260	790	976
ЦНС60-297	4AM250S2	75	220/380	2350	260	790	1324
ЦНС60-330	4AM280S2	110	220/380	2470	290	790	1346



**Характеристики насосов ЦНС60-50..250
испытанных на воде плотностью 997 кг/м³
при частоте вращения 2950 об/мин**



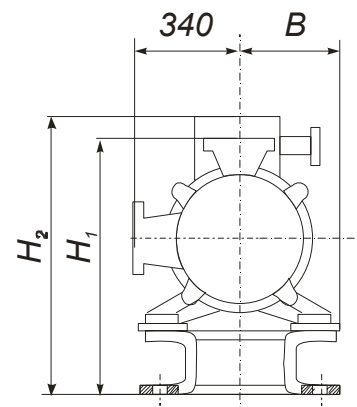
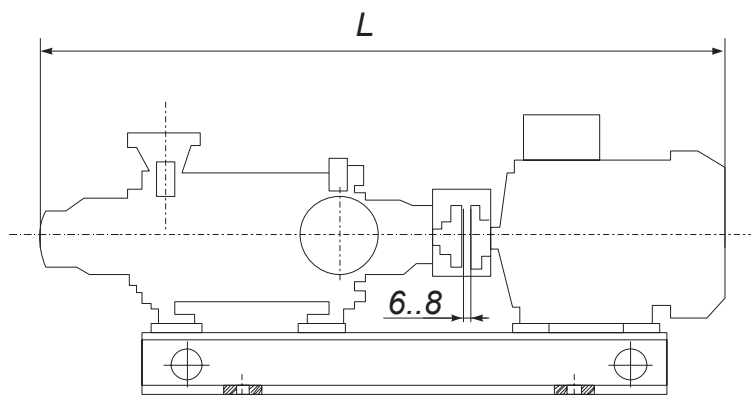
**Габаритные и присоединительные
размеры насосов ЦНС60-50..250**



Марка	ЦНС60-50	ЦНС60-75	ЦНС60-100	ЦНС60-125	ЦНС60-150	ЦНС60-175	ЦНС60-200	ЦНС60-225	ЦНС60-250
L ₁	245	340	435	530	625	720	815	910	1005
L ₂	165	260	355	450	545	640	735	830	925
L ₃	1100	1195	1290	1385	1480	1575	1670	1765	1860
Масса, кг	459	517	575	633	691	749	807	865	923



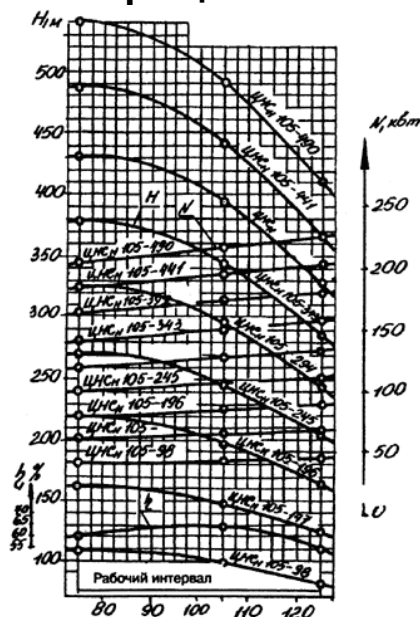
Габаритные и присоединительные размеры агрегатов ЦНС60-50..250



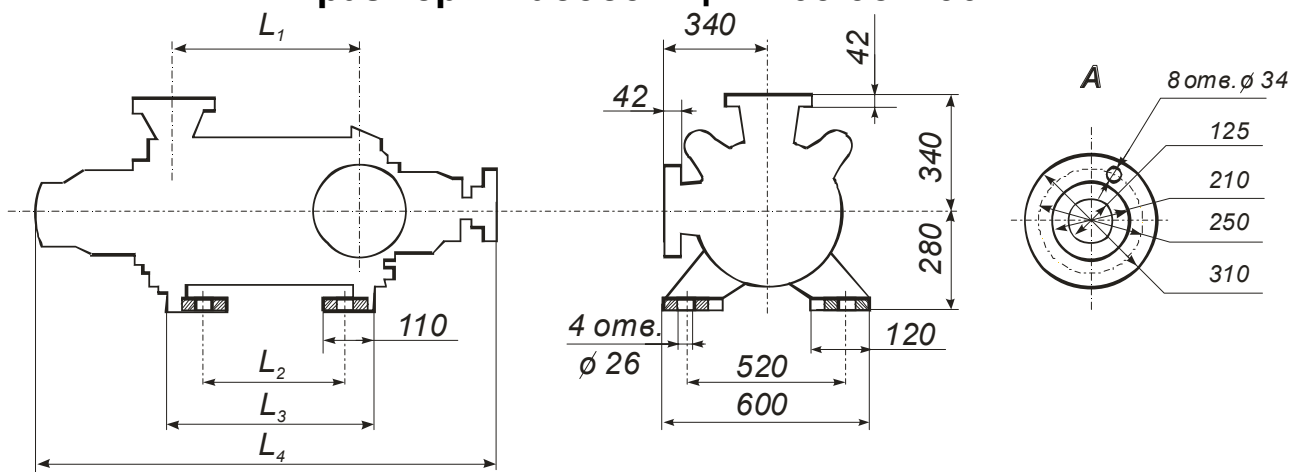
Марка	Двигатель	Мощность, кВт	Напряжение, В	Размеры, мм				Масса, кг
				L	B	H ₁	H ₂	
ЦНС60-50	ВРП160М4	18,5	380/660	1863	200	655	905	870
ЦНС60-75	ВРП180S4	22,0	380/660	2060	225	695	945	992
ЦНС60-100	ВРП180М4	30,0	380/660	2203	225	695	945	1106
ЦНС60-125	ВРП200М4	45,0	380/660	2425	275	880	940	1230
ЦНС60-150	ВРП225М4	55,0	380/660	2535	275	885	965	1374
ЦНС60-175	ВРП225М4	55,0	380/660	2640	275	885	965	1440
ЦНС60-200	КО51-4	75	380/660	2805	446	820	912	2057
ЦНС60-225	КО51-4	75	380/660	2900	446	820	912	2118
ЦНС60-250	КО51-4	75	380/660	2995	446	820	912	2179



**Характеристики насосов ЦНС105-98..490
испытанных на воде плотностью 997 кг/м³
при частоте вращения 2950 об/мин**



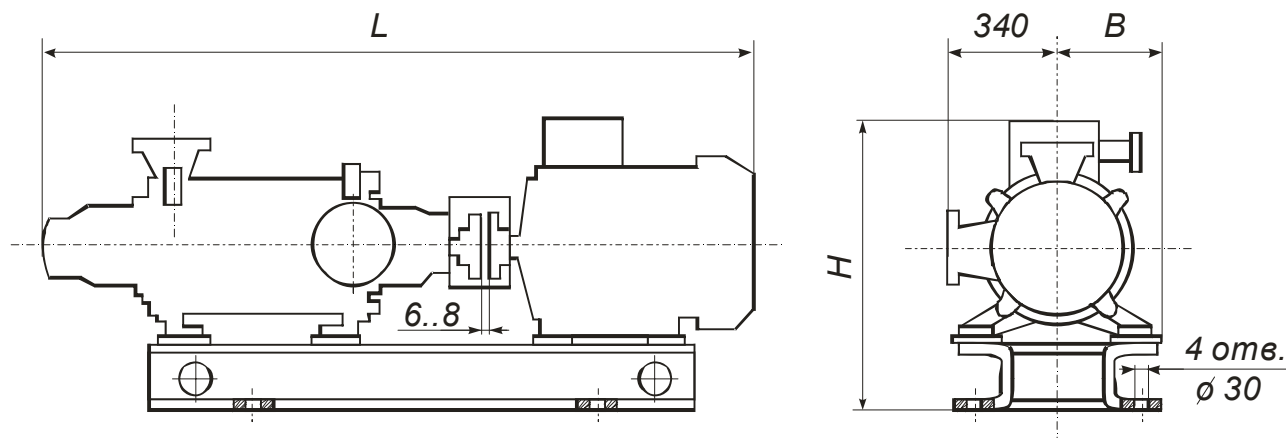
**Габаритные и присоединительные
размеры насосов ЦНС105-98..490**



Марка	ЦНС105-98	ЦНС105-147	ЦНС105-196	ЦНС105-245	ЦНС105-294	ЦНС105-343	ЦНС105-392	ЦНС105-441	ЦНС105-490
L ₁	245	340	435	530	625	720	815	910	1005
L ₂	165	260	355	450	545	640	735	830	925
L ₃	305	400	495	590	685	780	875	970	1065
L ₄	1075	1170	1265	1360	1455	1550	1645	1740	1835
Масса, кг	480	518	576	634	715	775	836	897	958



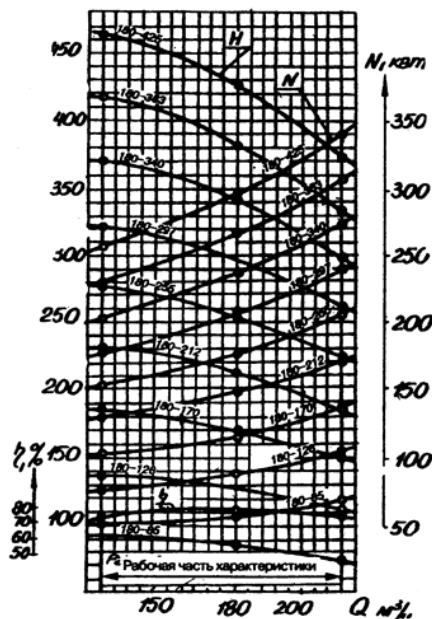
Габаритные и присоединительные размеры агрегатов ЦНС105-98..490



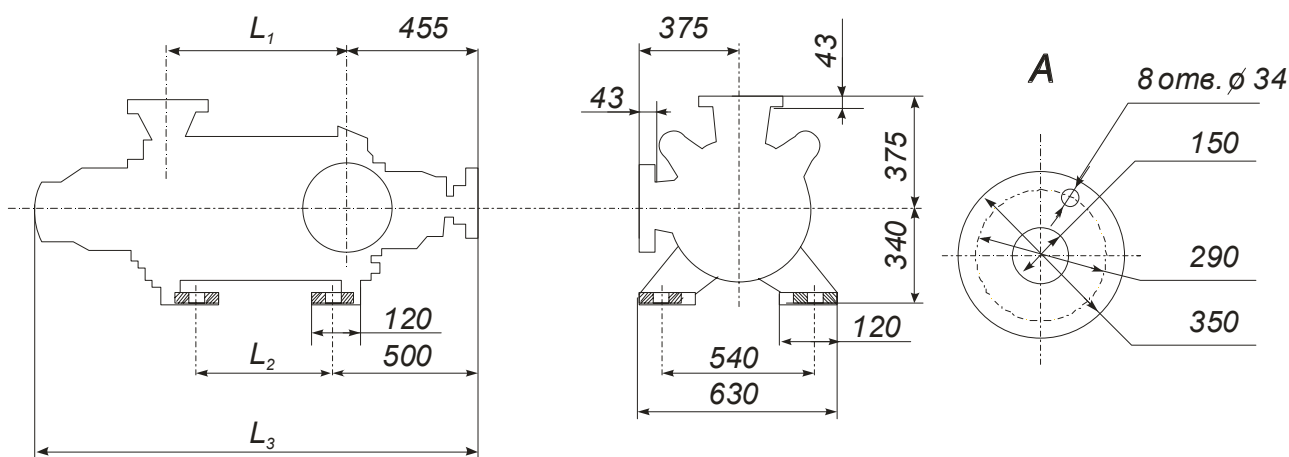
Марка	Двигатель	Мощность, кВт	Напряжение, В	Размеры, мм			Масса, кг
				L	B	H	
ЦНС105-98	4AM225M2	55	380/660	1893	225	920	1255
ЦНС105-147	4AM250S2	75	380/660	2093	255	930	1126
ЦНС105-196	4AM250S2	110	380/660	2103	275	940	1186
ЦНС105-245	4AMH250M2	132	380/660	2398	330	845	1571
ЦНС105-294	4AMH280S2	160	380/660	2548	535	935	1609
ЦНС105-343	4AMH280S2	160	380/660	2493	465	845	1635
ЦНС105-392	4AMH280M2	200	380/660	2628	465	845	1786
ЦНС105-441	4AMH315M2	250	380/660	2768	500	891	1906
ЦНС105-490	4AMH315M2	250	380/660	2863	500	891	1971



**Характеристики насосов ЦНС180-85..425
испытанных на воде плотностью 997 кг/м³
при частоте вращения 1475 об/мин**



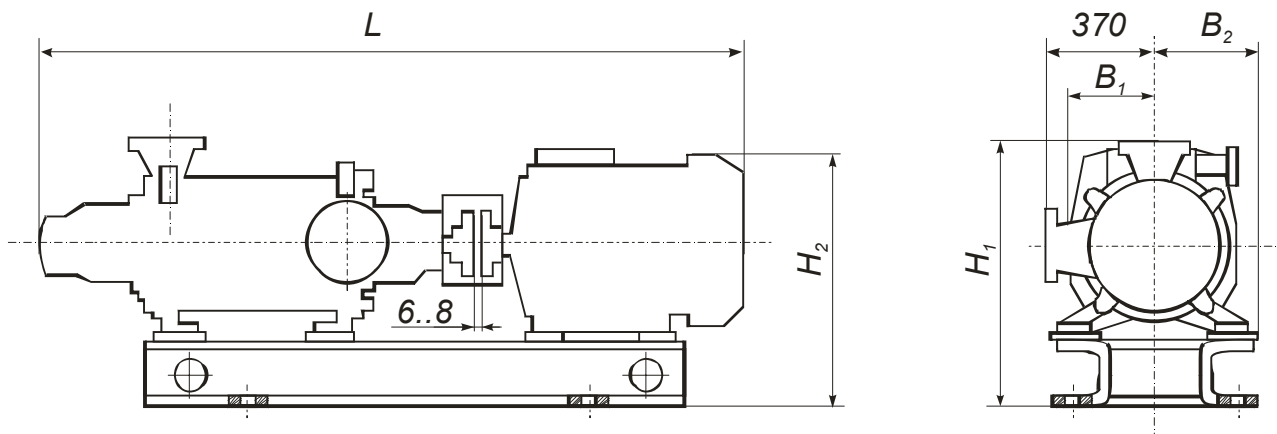
**Габаритные и присоединительные
размеры насосов ЦНС180-85..425**



Марка	ЦНС180-85	ЦНС180-128	ЦНС180-170	ЦНС180-212	ЦНС180-256	ЦНС180-297	ЦНС180-340	ЦНС180-383	ЦНС180-425
L ₁	270	375	480	585	690	795	900	1005	1110
L ₂	180	285	390	495	600	705	810	915	1020
L ₃	1125	1230	1335	1440	1545	1650	1755	1860	1965
Масса, кг	670	800	910	1170	1200	1300	1420	1550	1680



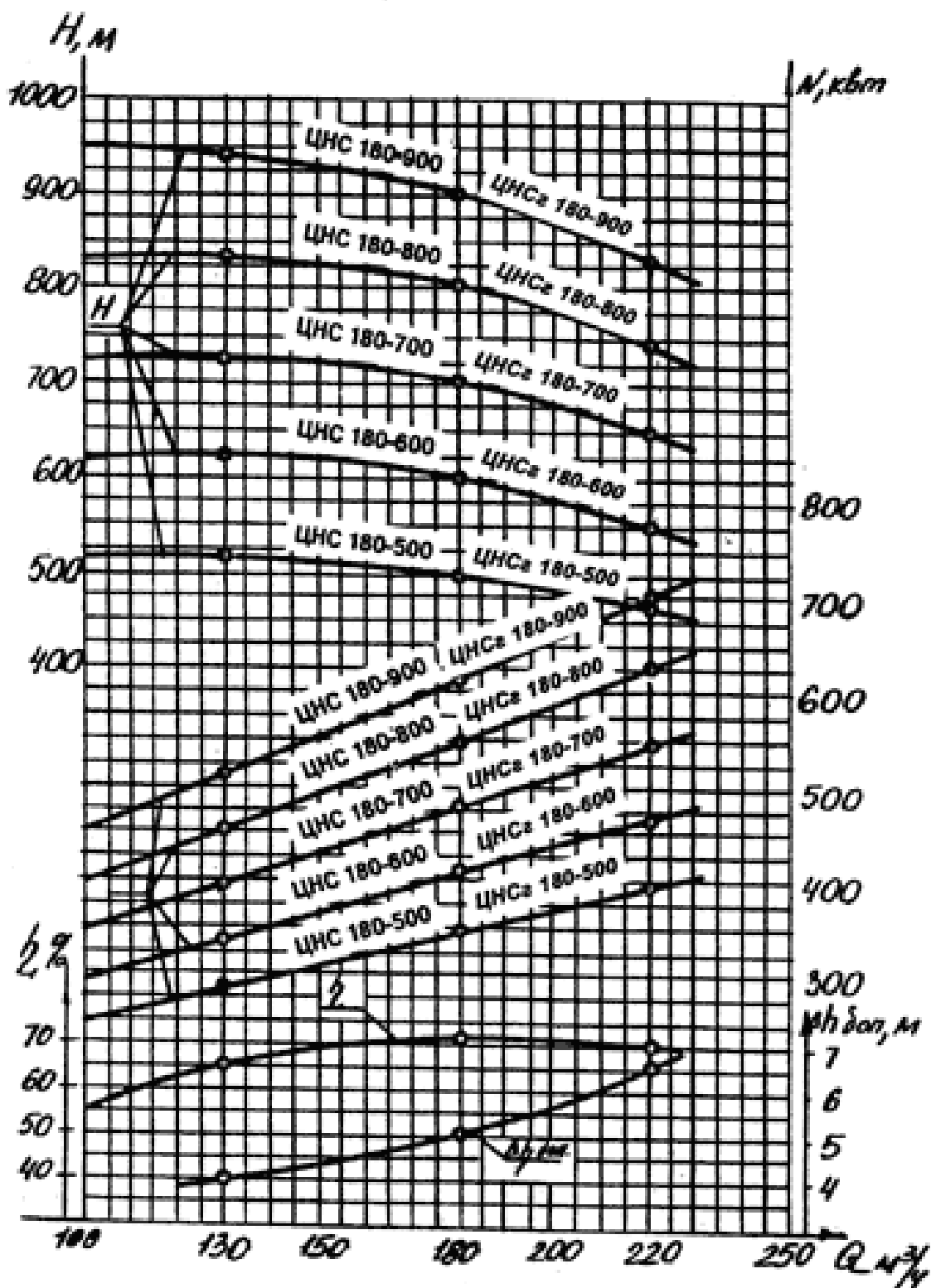
Габаритные и присоединительные размеры агрегатов ЦНС180-85..425



Марка	Двигатель	Мощность, кВт	Напряжение, В	Размеры, мм					Масса, кг
				L	B ₁	B ₂	H ₁	H ₂	
ЦНС180-85	2B250S4	75	380/660	2220	300	500	935	940	1657
ЦНС180-128	BAO2-280S4	132	380/660	2515	350	600	935	920	2006
ЦНС180-170	BAO2-280M4	160	380/660	2620	350	600	935	920	2195
ЦНС180-212	BAO2-280S4	200	380/660	2790	350	600	935	920	2407
	6000		2985	453	735	1051	1226	3079	
ЦНС180-255	BAO2-315M4	250	380/660	2905	630	510	915	955	2849
	6000		3160	453	735	1051	1226	3476	
ЦНС180-297	BAO2-315L4	315	380/660	3080	630	510	915	955	3139
	6000		3385	453	735	1051	1226	4012	
ЦНС180-340	BAO2-315L4	315	380/660	3185	630	510	915	955	3259
	6000		3490	453	735	1051	1256	4133	
ЦНС180-383	BAO2-450LA4	400	6000	3595	453	758	1051	1256	4250
	6000		3725	453	758	1051	1256	4481	
ЦНС180-425	BAO2-450LA4	315	6000	3700	453	758	1051	1256	4440



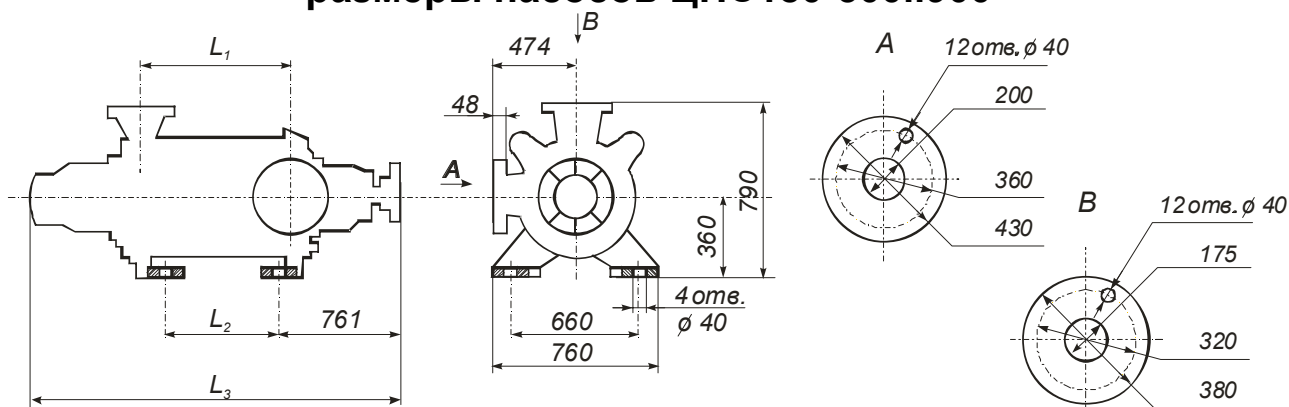
Характеристики насосов ЦНС180-500..900
испытанных на воде плотностью 997 кг/м³
при частоте вращения 2950 об/мин



$\Delta h_{\text{пот}}$ — для насосов, перекачивающих воду

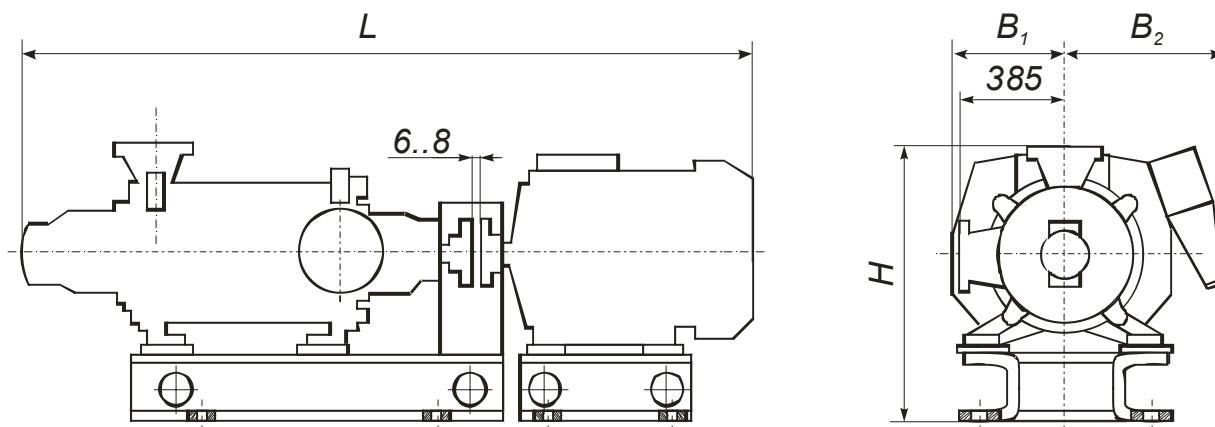


Габаритные и присоединительные размеры насосов ЦНС180-500..900



Марка	ЦНС180-500	ЦНС180-600	ЦНС180-700	ЦНС180-800	ЦНС180-900
L ₁	1510	1613	1720	1825	1930
L ₂	423	528	633	738	843
L ₃	583	688	793	898	1003
Масса, кг	1180	1280	1380	1480	1580

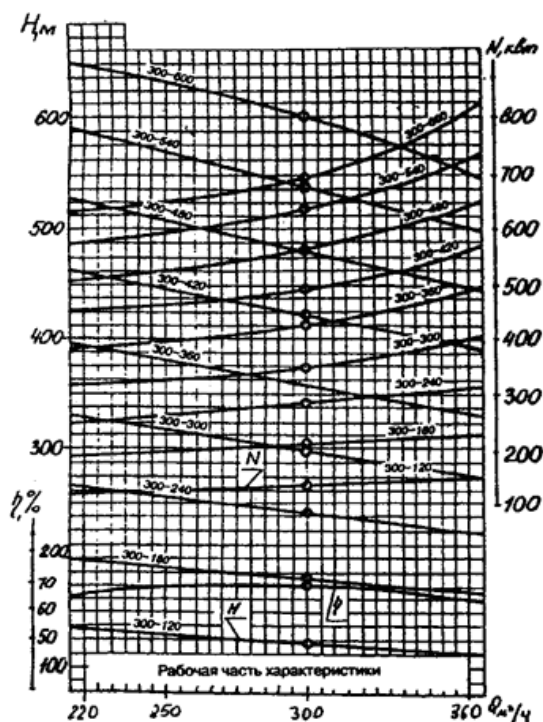
Габаритные и присоединительные размеры агрегатов ЦНС180-500..900



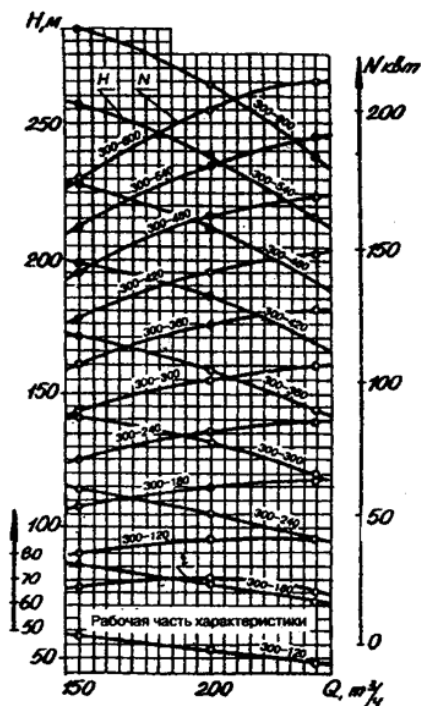
Марка	Двигатель	Мощность, кВт	Напряжение, В	Размеры, мм				Масса, кг
				L	B	H ₁	H ₂	
ЦНС180-500	4А3МП500/6000	500	6000	3273	450	650	1280	3367
ЦНС180-600	4А3МП500/6000	500	6000	3376	450	650	1280	3471
ЦНС180-700	4А3МП630/6000	630	6000	3618	500	710	1400	4326
ЦНС180-800	4А3МП630/6000	630	6000	3723	500	710	1400	4431
ЦНС180-900	4А3МП800/6000	800	6000	3903	500	710	1400	4706



**Характеристики насосов ЦНС300-120..600
испытанных на воде плотностью 997 кг/м³
при частоте вращения 1475 об/мин**

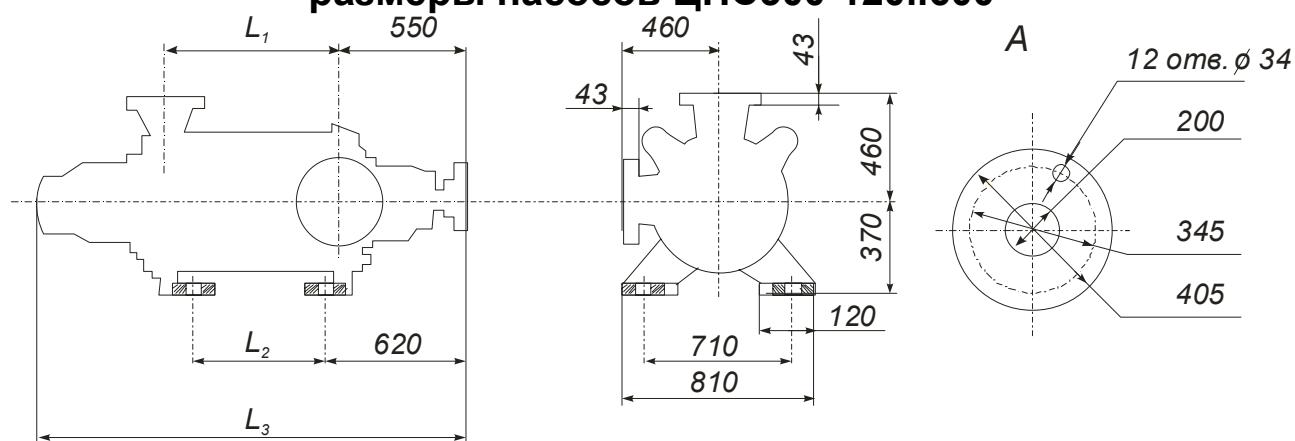


**Характеристики насосов ЦНС300-120..600
испытанных на воде плотностью 997 кг/м³
при частоте вращения 980 об/мин**





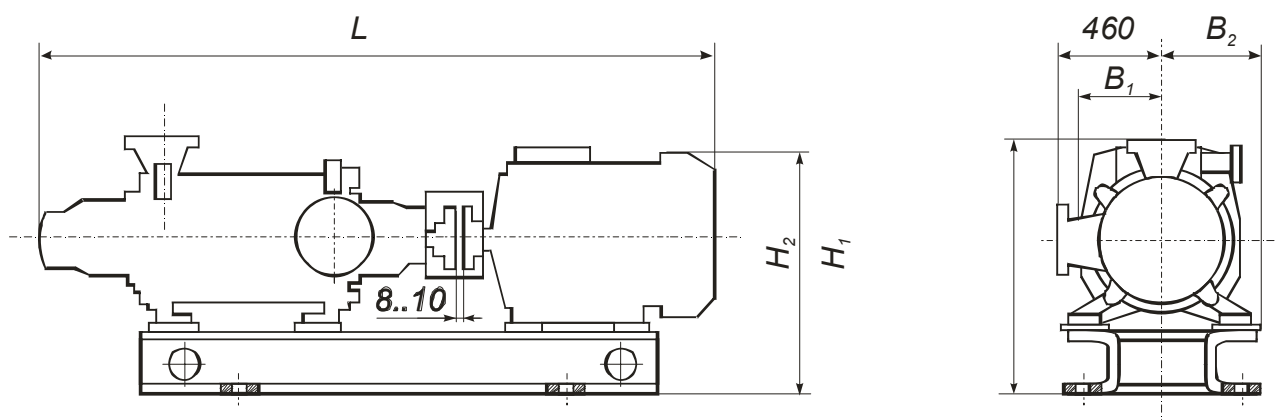
Габаритные и присоединительные размеры насосов ЦНС300-120..600



Марка	ЦНС300-120	ЦНС300-180	ЦНС300-240	ЦНС300-300	ЦНС300-360	ЦНС300-420	ЦНС300-480	ЦНС300-540	ЦНС300-600
L_1	316	436	556	676	796	916	1036	1156	1276
L_2	176	296	416	536	656	776	896	1016	1136
L_3	1365	1485	1605	1725	1845	1965	2085	2205	2325
Масса, кг	1150	1300	1460	1650	1800	1950	2150	2310	2470



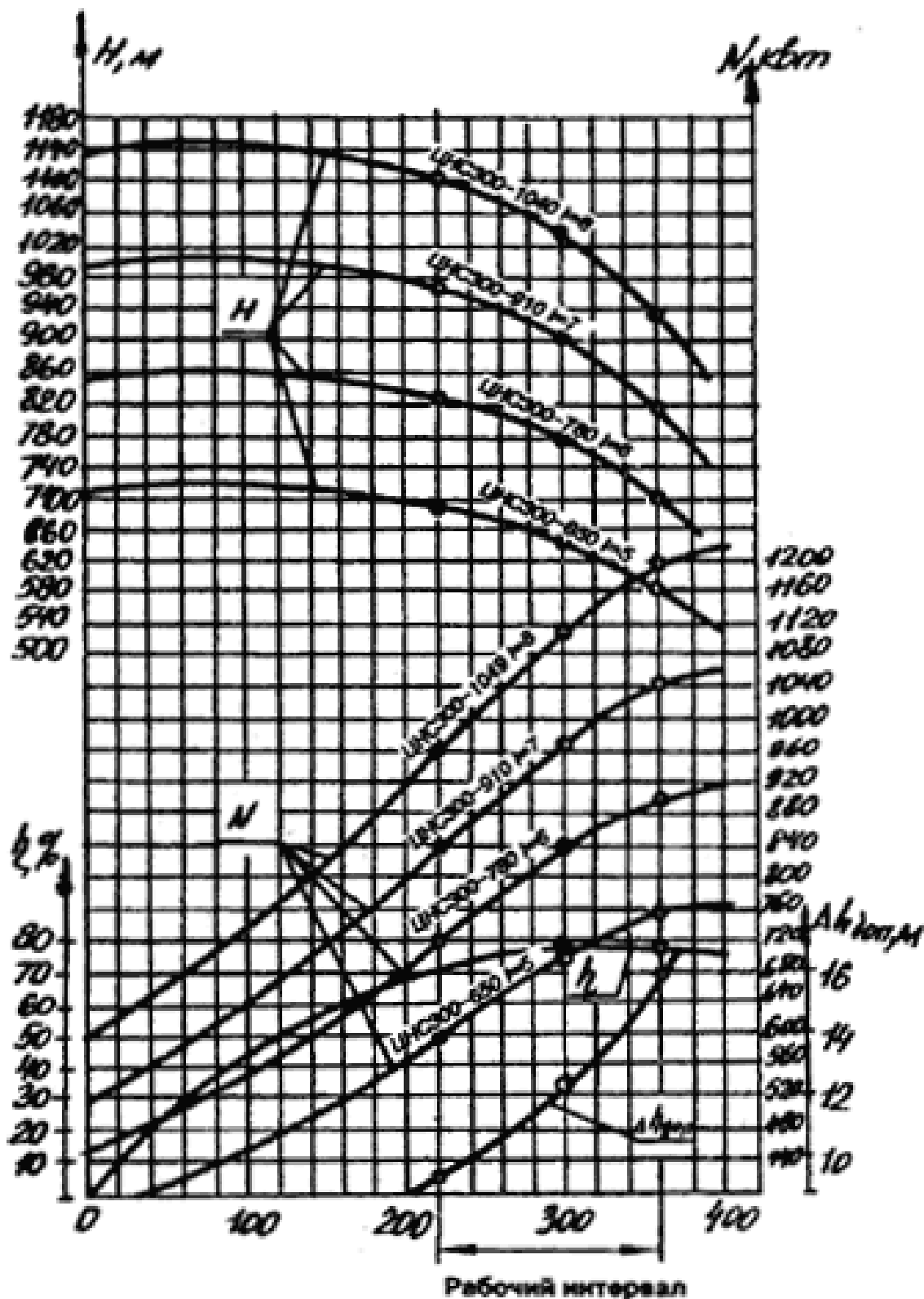
Габаритные и присоединительные размеры агрегатов ЦНС300-120..600



Марка	Двигатель	Мощность, кВт	Напряжение, В	Размеры, мм					Масса, кг
				L	B ₁	B ₂	H ₁	H ₂	
ЦНС300-120	A4-355LK4 BAO2-450S2	200	6000	2580	393	590	1090	1145	2600
				2900	455	735	1170	1260	3250
ЦНС300-180	A4-355L4 BAO2-450M4	250	6000	2780	393	590	1090	1145	3000
				3080	455	735	1170	1260	3550
ЦНС300-240	A4-355X4 BAO2-450LB4	315	6000	2900	393	590	1090	1145	2820
				3320	455	735	1170	1260	4050
ЦНС300-300	A4-355L6 BAO2-450LB4	200	6000	2940	395	590	1040	1095	3255
		400		3570	485	765	1170	1290	4630
ЦНС300-360	A4-355L6 BAO2-560S4	200	6000	3060	395	590	1040	1095	3470
		500		3530	560	840	1280	1500	5200
ЦНС300-420	A4-355L6 BAO2-560M4	200	6000	3180	395	590	1040	1095	3581
		630		3720	560	840	1280	1500	5750
ЦНС300-480	A4-355L6 BAO2-560LA4	200	6000	3300	395	590	1040	1095	3808
		800		3960	600	880	1280	1540	6580
ЦНС300-540	A4-355L6 BAO2-560LA4	200	6000	3420	395	590	1040	1095	3963
		800		4080	600	880	1280	1540	6780
ЦНС300-600	BAO2-560LA4	800	6000	4200	600	880	1280	1540	6980

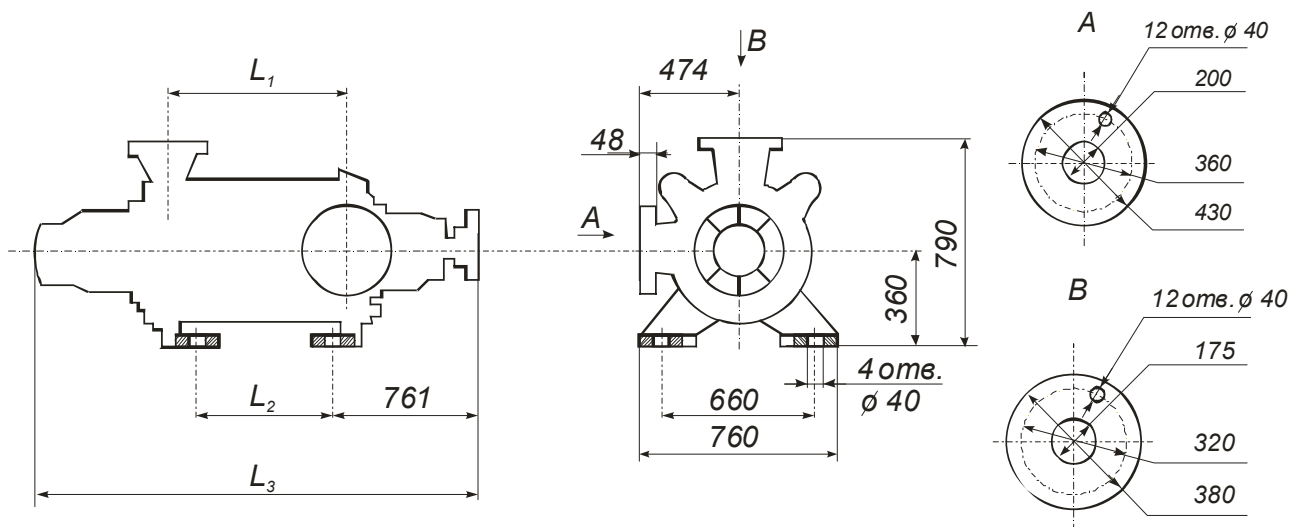


Характеристики насосов ЦНС300-650..1040
 испытанных на воде плотностью 997 кг/м³
 при частоте вращения 2950 об/мин

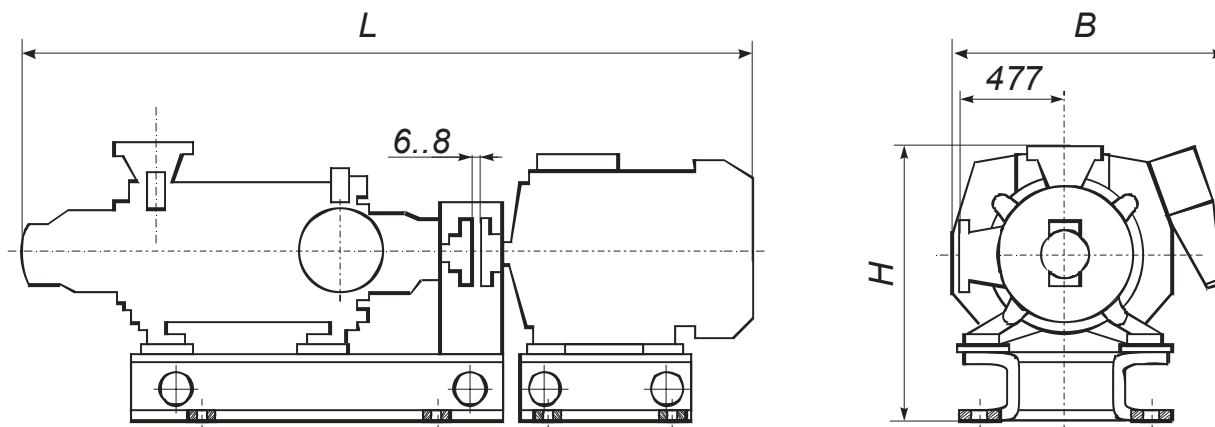




Габаритные и присоединительные размеры насосов и агрегатов ЦНС300-650..1040



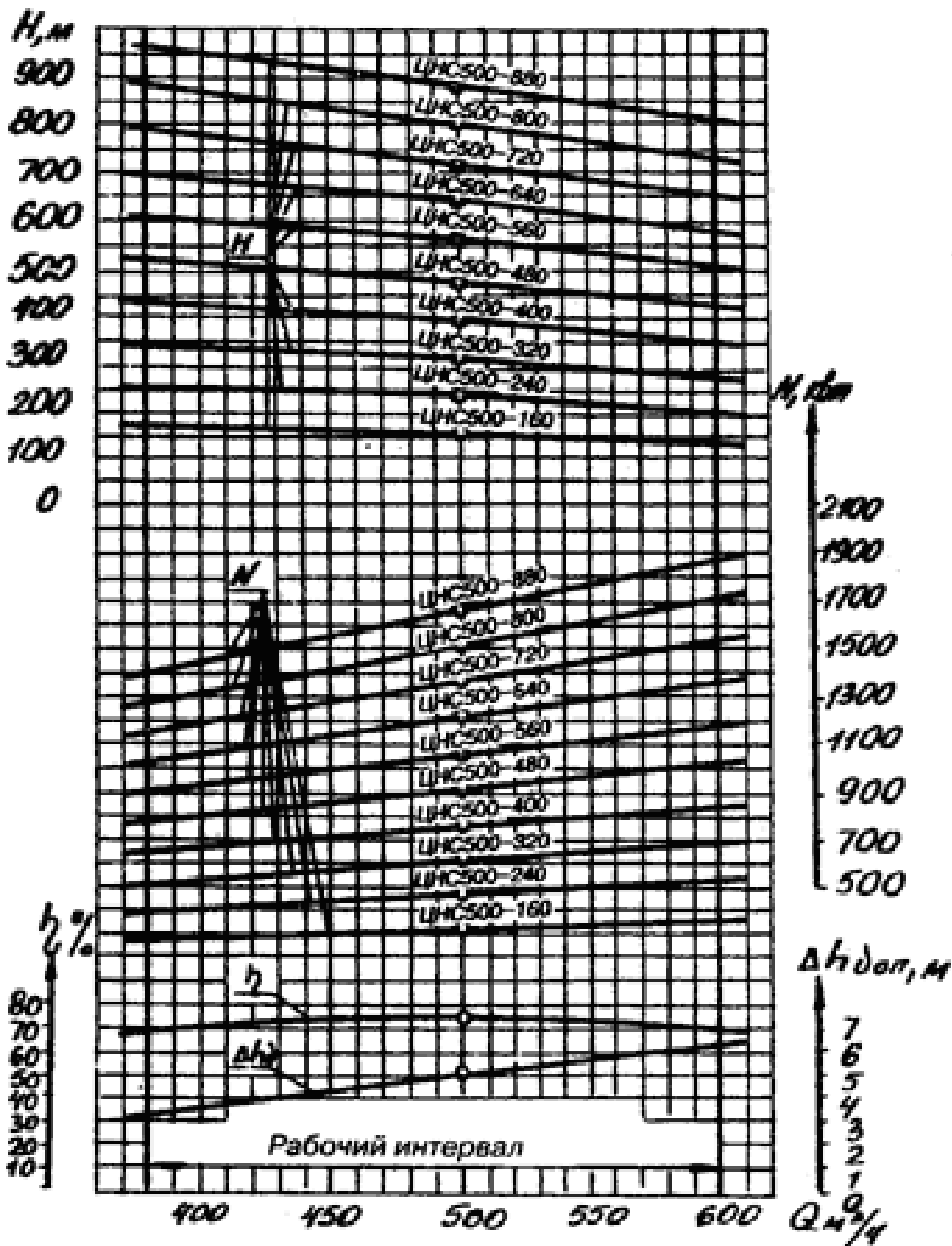
Марка	ЦНС300-650	ЦНС300-780	ЦНС300-910	ЦНС300-1040
L ₁	696	821	946	1071
L ₂	506	631	756	881
L ₃	2195	2305	2445	2570
Масса, кг	1830	1960	2090	2220



Марка	Двигатель	Мощность, кВт	Напряжение, В	Размеры, мм			Масса, кг
				L	B	H	
ЦНС300-650	2АЗМВ1-800/6000	800	6000	4370	1630	1510	9811
ЦНС300-780	2АЗМВ1-1000/6000	1000	6000	4643	1630	1510	10718
ЦНС300-910	2АЗМВ1-1250/6000	1250	6000	4878	1630	1510	11514
ЦНС300-1040	2АЗМВ1-1250/6000	1250	6000	5003	1630	1510	11684

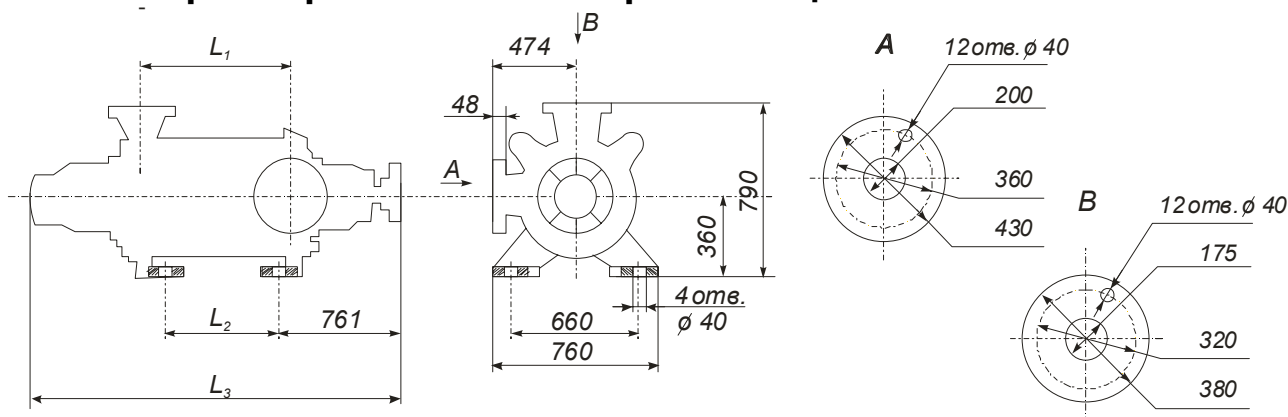


Характеристики насосов ЦНС500-160..880
испытанных на воде плотностью 997 кг/м³
при частоте вращения 1475 об/мин

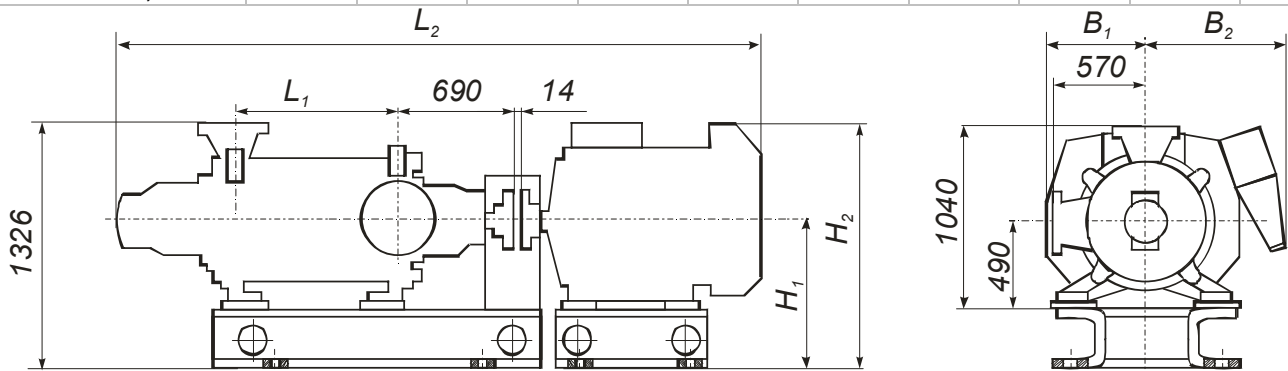




Габаритные и присоединительные размеры насосов и агрегатов ЦНС500-160..880



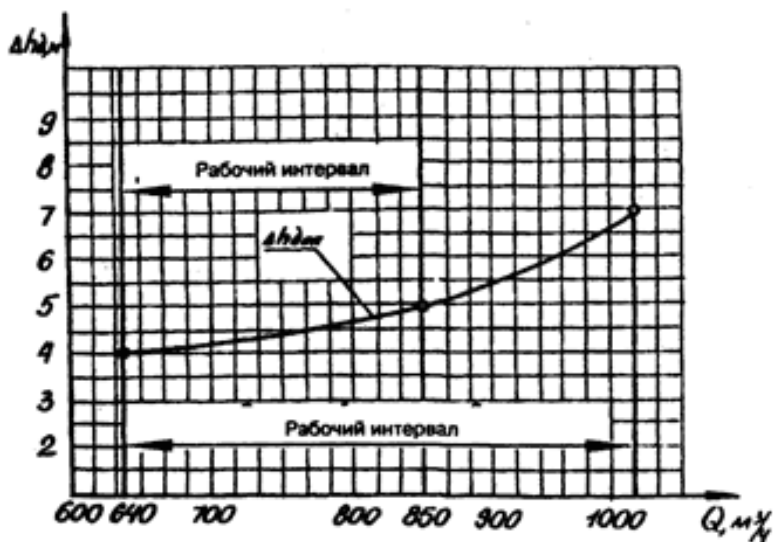
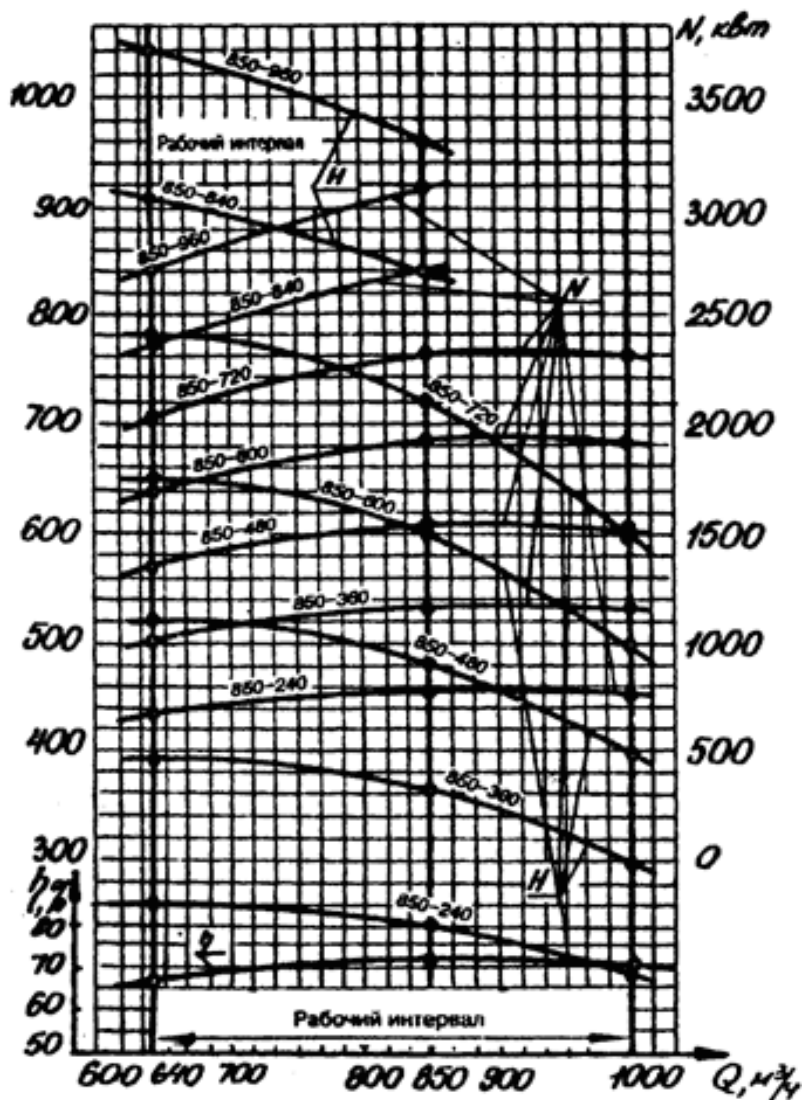
Марка	ЦНС500-160	ЦНС500-240	ЦНС500-320	ЦНС500-400	ЦНС500-480	ЦНС500-560	ЦНС500-640	ЦНС500-720	ЦНС500-800	ЦНС500-880
L ₁	1795	1940	2085	2230	2375	2520	2665	2810	2955	3100
L ₂	169	314	459	604	749	894	1039	1184	1329	1474
L ₃	373	518	663	808	953	1098	1243	1388	1533	1678
Масса, кг	2295	2615	2935	3255	3614	3964	4314	4664	5014	5364



Марка	Двигатель	Мощность, кВт	Напряжение, В	Размеры, мм						Масса, кг
				L ₁	L ₂	B ₁	B ₂	H ₁	H ₂	
ЦНС500-160	BAO2-450LB4	400	6000	373	3645	485	765	736	1316	5494
ЦНС500-240	BAO2-560M4	630	6000	518	3700	560	840	846	1526	6539
ЦНС500-320	BAO2-560LA4	800	6000	683	3965	600	880	846	1566	7517
ЦНС500-400	BAO2-560LB4	1000	6000	808	4290	650	920	846	1606	8760
ЦНС500-480	BAO2-560LB4	1000	6000	953	4435	650	920	846	1606	9117
ЦНС500-560	BAOY-630S4	1250	6000	1098	4779	720	981	916	1776	11818
ЦНС500-640	BAOY-630M4	1600	6000	1243	5054	720	981	916	1776	12886
ЦНС500-720	BAOY-630M4	1600	6000	1388	5199	720	981	916	1776	13242
ЦНС500-800	ДАП14-69-4	2000	6000	1533	6019	800	1095	900	2390	14592
ЦНС500-880	ДАП14-69-4	2000	6000	1678	6164	800	1095	900	2390	15208

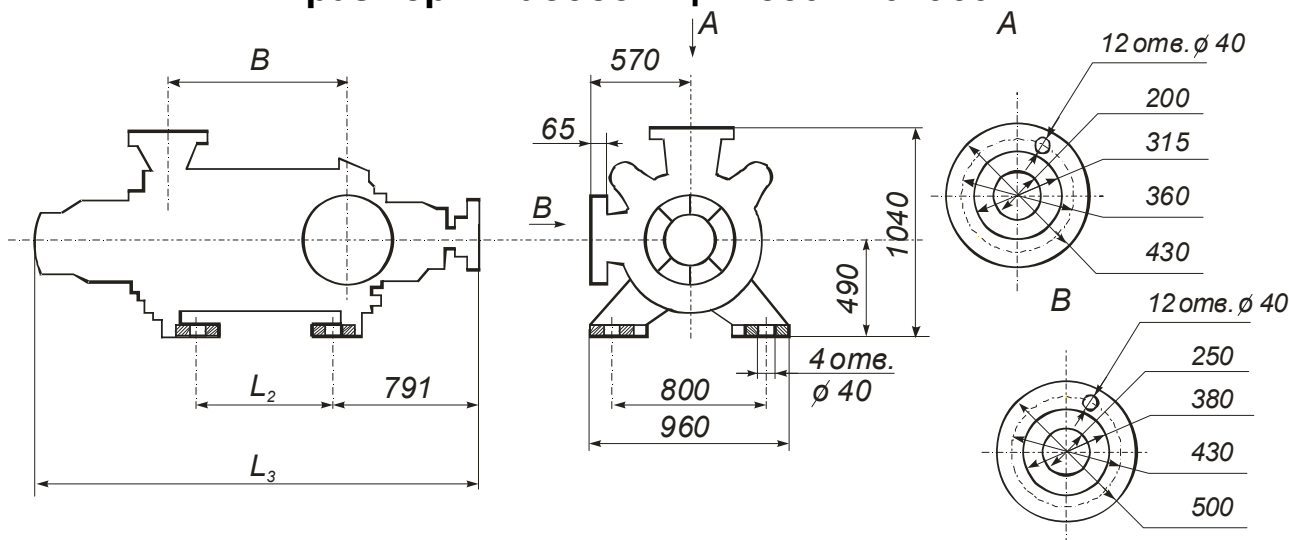


**Характеристики насосов ЦНС850-240..960
испытанных на воде плотностью 997 кг/м³
при частоте вращения 1500 об/мин**

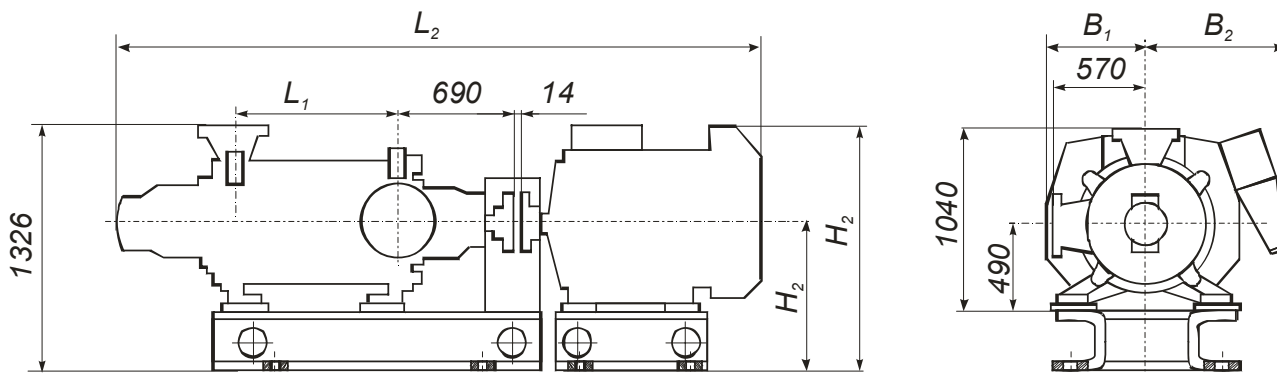




Габаритные и присоединительные размеры насосов ЦНС850-240..960



Марка	A	Б	В	Г	Масса, кг
ЦНС850-240	2118	478	443	640	4132
ЦНС850-360	2288	648	613	810	4633
ЦНС850-480	2458	818	783	980	5134
ЦНС850-600	2628	988	953	1150	5635
ЦНС850-720	2789	1158	1123	1320	6136
ЦНС850-840	2968	1328	1293	1490	6638
ЦНС850-960	3138	1498	1463	1660	7149



Марка	Двигатель	Мощность, кВт	Напряжение, В	Размеры, мм					Масса, кг
				L	B	H	H ₁	H ₂	
ЦНС850-240	А4-450Х4	800	6000	3723	1420	1410	262	450	7195
ЦНС850-360	ДСП 118/44-4	1250	6000	4993	1950	1400	250	600	12453
ЦНС850-480	ДАП14-69-4	2000	6000	5518	1650	2090	300	600	14673
ЦНС850-600	ДАП14-69-4	2000	6000	5693	1650	2090	300	600	15164
ЦНС850-720	ДСП140/74-4	3150	6000	6133	2180	1575	390	600	20937
ЦНС850-840	ДСП140/74-4	3150	6000	6302	2180	1575	390	600	21453
ЦНС850-960	ДСП140/74-4	3150	6000	6473	2180	1575	390	600	21977